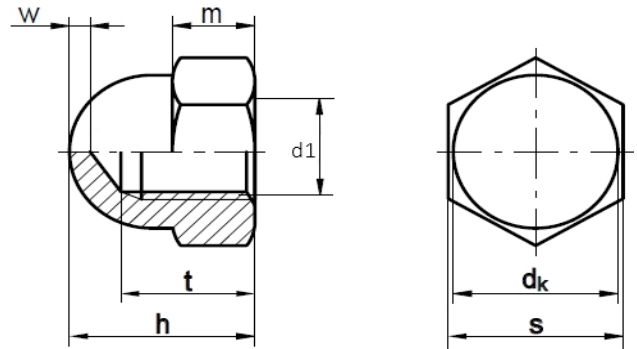


DIN 1587 Sechskant Hutmuttern hohe Form

DIN 1587
Messing



Maße (d1)	M 3	M 4	M 5	M 6	M 8	M 10	M 12	
dk max	5,8	6,5	7,5	9,5	12,5	15	17	
m max.	2,4	3,2	4	5	6,5	8	10	
S ISO / DIN	5,5	7	8	10	13	16/17	18/19	
t min	4,5	5,26	7,21	7,71	10,65	12,65	15,65	
W min	2	2	2	2	2	2	3	
h	6	8	10	12	15	18	22	

d1 = Nennmaß in mm

Maße in mm