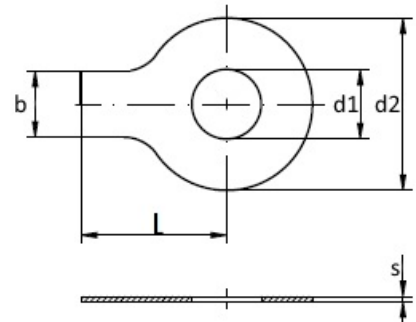


DIN 93 Scheiben mit Lappen

DIN 93
Stahl verzinkt



Maße (d1)	4,3	5,3	6,4	8,4	10,5	13	15	17
d2	14	17	19	22	26	30	33	36
b	5	6	7	8	10	12	12	15
l	14	16	18	20	22	28	28	32
s	0,38	0,5	0,5	0,75	0,75	1	1	1
für Gewinde Ø	4	5	6	8	10	12	14	16

Maße (d1)	19	21	23	25	28	31	34	37
d2	40	42	50	50	58	63	68	75
b	18	18	20	20	23	26	28	30
l	36	36	42	42	48	52	56	60
s	1	1	1	1	1,6	1,6	1,6	1,6
für Gewinde Ø	18	20	22	24	27	30	33	36

Maße (d1)	43	50	54					
d2	88	100	105					
b	35	40	44					
l	70	80	85					
s	1,6	1,6	1,6					
für Gewinde Ø	42	48	52					

Maße in mm