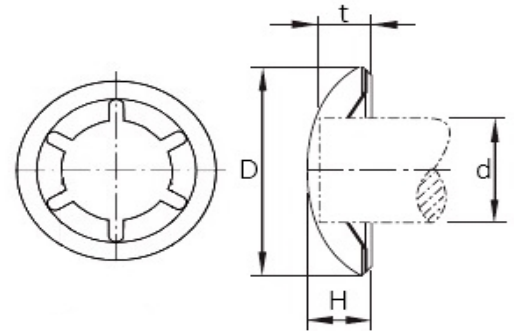


Starlockscheiben® Federstahl lackiert mit Kappe aus Edelstahl

Starlock: Fst 1.1231 lackiert
Kappe: Edelstahl 1.4016



Wellen-Ø	Außen-Ø	Höhe	Aufschub- tiefe	Mat.-Stärke	Anzahl d. Schlitze	Aufschub- kraft **	Abzugs- kraft**
d*	D±0,2	H±0,3	T max	s			
(mm)	(mm)	(mm)	(mm)	(mm)	(Stück)	(N)	(N)
2,0	10,6	3,0	2,50	0,20	4	70	200
3,0	10,6	3,0	2,50	0,20	4	110	200
4,0	12,3	3,8	3,00	0,20	5	70	390
5,0	12,3	3,8	3,00	0,20	6	120	390
6,0	16,1	5,1	4,00	0,25	6	150	790
7,0	16,1	5,1	4,00	0,25	6	190	790
8,0	16,1	5,1	4,00	0,25	6	220	790
9,0	19,7	5,8	4,50	0,30	6	210	980
10,0	19,7	5,8	4,50	0,30	6	280	980
11,0	19,7	5,8	4,50	0,30	6	410	980
12,0	26,0	7,5	6,00	0,40	6	440	2450
15,0	29,4	9,0	7,00	0,40	6	330	2450
20,0	38,2	11,7	8,70	0,40	9	270	3430

* Toleranz: Ø bis 16,0 mm: ±0,05 mm; Ø über 16,0 mm: ±0,1 mm

** Die Aufschub- und Abzugswerte basieren auf Versuchen unter Verwendung einer rohen Stahlwelle S235 h11
Materialstärken der STARLOCK Sicherungsscheiben Einsätze wie Ausführung ohne Kappe