

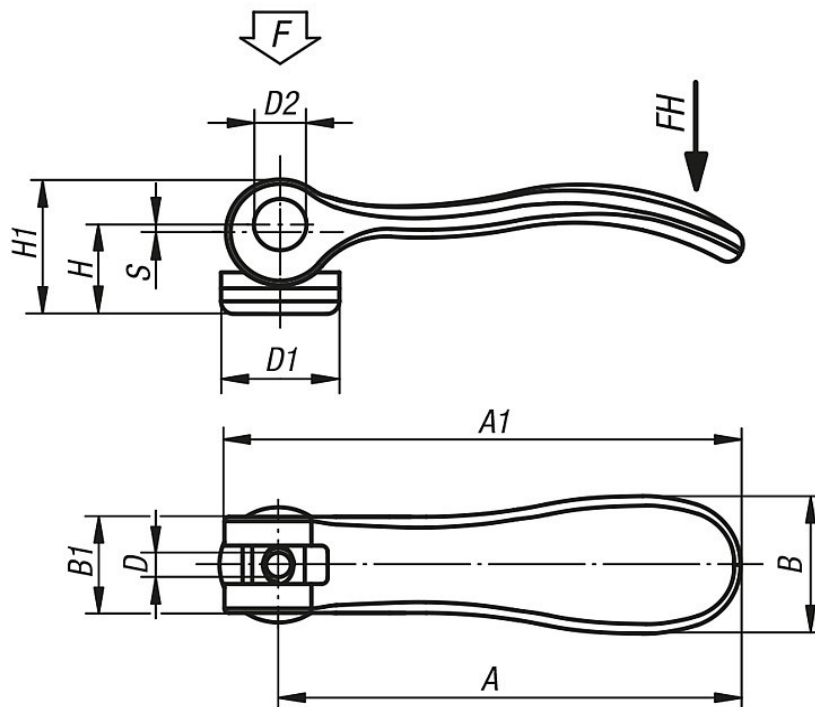
Exzenterhebel mit Innengewinde - Edelstahl

Griffhebel aus Edelstahl 1.4308



Bestellnummer	D	D1	D2	B	B1	H	H1	A	A1	Hub S	Spannkraft F kN	Handkraft FH N
526451512005	M5	18,1	9	21,5	15	14,5	22	70,4	79,2	1,2	4	120
526451512006	M6	18,1	9	21,5	15	14,5	22	70,4	79,2	1,2	4	120
526452512008	M8	27,1	11	33,3	24	18	28,5	96	108	1,5	8	350

Maße in mm



Exzenterhebel / Griffhebel / Kipphebel mit Innengewinde

Der Griffhebel ist aus dem Werkstoff 1.4308 elektrolytisch poliert

Die Kunststoff-Druckscheibe aus schwarzem PA 66 GF 35-X glasfaserverstärkt

Der Achsbolzen und die Scheibe sind aus Edelstahl 1.4305

Hinweis: Kunststoffe haben die Eigenschaft, dass sie unter Last kriechen (Retardation)