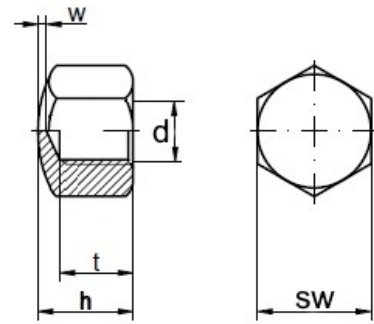


DIN 917 Stahl verzinkt

Sechskant-Hutmutter niedrige Form



Maße (d)	M 5	M 6	M 8	M 10	M 12	M 14	M 16			
<b>h</b>	7	9	12	14	16	18	20			
<b>t min</b>	4,96	6,71	9,21	10,65	13,15	14,65	16,65			
<b>w min</b>	1	1,5	2	2	2	2	2			
<b>sw</b>	8	10	13	17	19	18	24			

Maße in mm