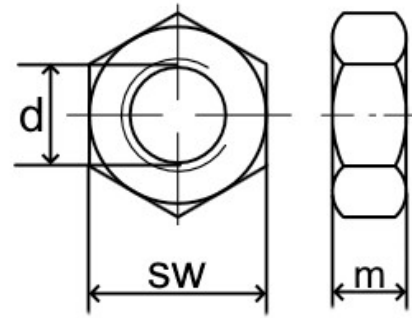


DIN 934 Stahl 8

Sechskantmuttern



Maße (d)	M 2,5	M 3	M 4	M 5	M 6	M 8	M 10	M 12	M 16		
m	2	2,4	3,2	4	5	6,5	8	10	13		
sw	5	5,5	7	8	10	13	17	19	24		

Maße in mm