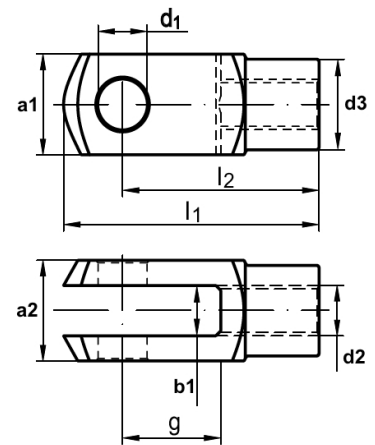


Artikel-Nr.: 120-71752-

Gabelgelenke / Gabelköpfe DIN 71752

Stahl verzinkt



Ø (d1)	6	8	10	12	16	20*					
g	12/24	16/32	20/40	24/48	32/64	40					
a1	12	16	20	24	32	40					
a2	12	16	20	24	32	40					
b1	6	8	10	12	16	20					
d2	M6	M8	M10	M12	M16	M20					
d3	10	14	18	20	26	34					
l1	31/43	42/58	52/72	62/86	72/101	105					
l2	24/36	32/48	40/60	48/72	64/96	80					

Nennmaß = Bohrung Ø

*Abmessung nicht genormt, Richtwerte

Maße in mm