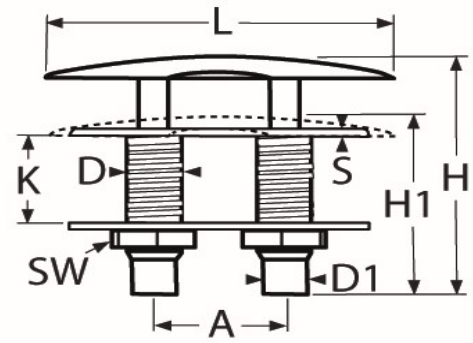


Art.-Nr. 60208-8151-104

Klampe gewölbt und versenkbar



L	B	H	H1	K	D	D1	A	S	Antrieb
152	40	100	70	21	22	20	57	5	SW 30
203	43	113	78	27	22	20	70	5	SW30

Maße in mm

Diesen Artikel können Sie [HIER](#) bestellen.