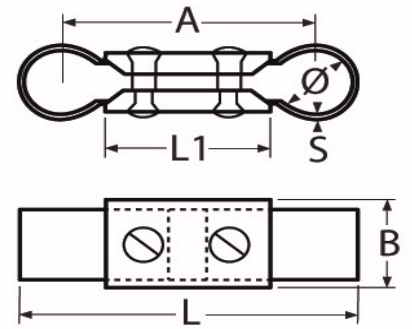


Art.-Nr. 60208-8532-

Haltegriffverbinder – Doppelschelle

Edelstahl A2



Rohr Ø	L	L1	B	A	S							
22	90	44	27	68	1							
25	96	44	27	69	1							

Maße in mm

[Diesen Artikel können Sie HIER bestellen](#)