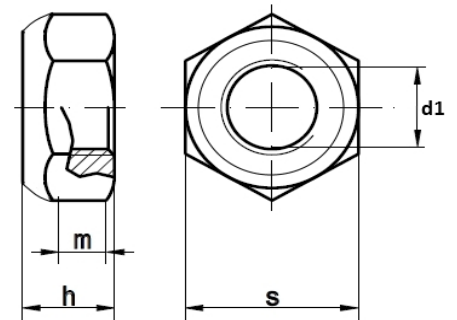


**DIN 980 (ISO 10513) Sechskantmuttern mit Klemmteil**

Stahl verzinkt – Feingewinde  
 V = Ganzmetallmuttern, einteilig  
 Güte 10



Maße (d1)	M 8x1	M 10x1	M 10x1,25	M 12x1,25	M 12x1,5	M 14x1,5	M 16x1,5	M 18x1,5
h max.	8	10	10	12	12	14	16	18
m ISO/DIN	5,15/4,4	6,43/5,5	6,43/5,5	8,30/6,6	8,30/6,6	9,68/7,7	11,28/8,8	-/9,9
S ISO/DIN	13	17/16	17/16	19/18	19/18	22/21	24	27

Maße (d1)	M 20x1,5	M 22x1,5	M 24x1,5	M 24x2				
h max.	20	22	24	24				
m ISO/DIN	13,52/11	-/12,2	16,16/13,2	16,16/13,2				
S ISO/DIN	30	32/--	36	36				

d1 = metrisches Gewinde in mm

**Maße in mm**