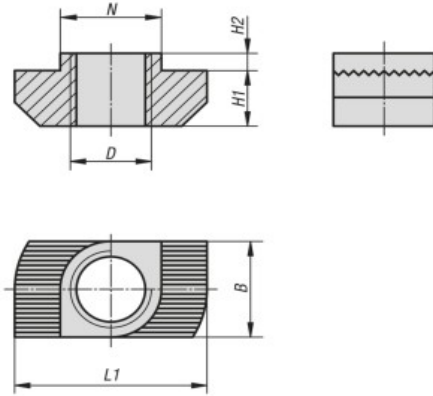


Hammermutter Stahl verzinkt

Typ B



Nutbreite	B	D	H1	H2	L1	N						
8	7,7	M 4	4,5	1,5	16	7,7						
8	7,7	M 5	4,5	1,5	16	7,7						
8	7,7	M 6	4,5	1,5	16	7,7						
10	9,7	M 4	5,8	3	19	9,7						
10	9,7	M 5	5,8	1,5	19	9,7						
10	9,7	M 5	5,8	3	19	9,7						
10	9,7	M 6	5,8	1,5	19	9,7						
10	9,7	M 6	5,8	3	19	9,7						
10	9,7	M 8	5,8	1,5	19	9,7						
10	9,7	M 8	5,8	3	19	9,7						

Maße in mm

Bestellen können Sie diesen Artikel HIER