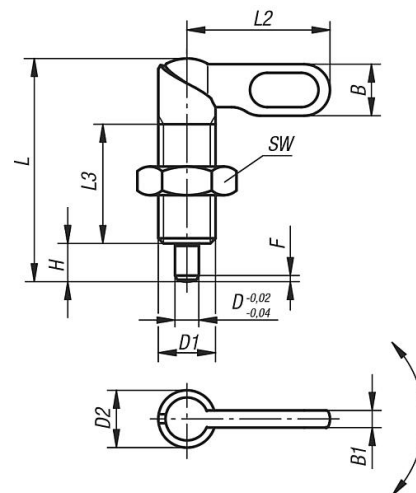


## Sperrriegel Form B Edelstahl

### Sperrriegel Form B Edelstahl



| Artikel | D  | D1      | D2 | L    | L2 | L3 | B    | B1  | H  | SW | Fx30° | Federkraft |          |
|---------|----|---------|----|------|----|----|------|-----|----|----|-------|------------|----------|
|         |    |         |    |      |    |    |      |     |    |    |       | Anfang     | Ende     |
|         |    |         |    |      |    |    |      |     |    |    |       | F1 ca. N   | F2 ca. N |
| Typ 1   | 4  | M10     | 10 | 38   | 25 | 20 | 9    | 3   | 6  | 17 | 1     | 8          | 14       |
| Typ 2   | 5  | M10     | 10 | 38   | 25 | 20 | 9    | 3   | 6  | 17 | 1,3   | 8          | 14       |
| Typ 3   | 6  | M10     | 10 | 38   | 25 | 20 | 9    | 3   | 6  | 17 | 1,8   | 8          | 14       |
| Typ 4   | 4  | M10x1   | 10 | 38   | 25 | 20 | 9    | 3   | 6  | 17 | 1     | 8          | 14       |
| Typ 5   | 5  | M10x1   | 10 | 38   | 25 | 20 | 9    | 3   | 6  | 17 | 1,3   | 8          | 14       |
| Typ 6   | 6  | M10x1   | 10 | 38   | 25 | 20 | 9    | 3   | 6  | 17 | 1,8   | 8          | 14       |
| Typ 7   | 5  | M12     | 12 | 46,8 | 30 | 25 | 10,8 | 3,6 | 8  | 19 | 1,3   | 8          | 15       |
| Typ 8   | 6  | M12     | 12 | 46,8 | 30 | 25 | 10,8 | 3,6 | 8  | 19 | 1,8   | 8          | 15       |
| Typ 9   | 8  | M12     | 12 | 46,8 | 30 | 25 | 10,8 | 3,6 | 8  | 19 | 2,3   | 8          | 15       |
| Typ 10  | 5  | M12x1,5 | 12 | 46,8 | 30 | 25 | 10,8 | 3,6 | 8  | 19 | 1,3   | 8          | 15       |
| Typ 11  | 6  | M12x1,5 | 12 | 46,8 | 30 | 25 | 10,8 | 3,6 | 8  | 19 | 1,8   | 8          | 15       |
| Typ 12  | 8  | M12x1,5 | 12 | 46,8 | 30 | 25 | 10,8 | 3,6 | 8  | 19 | 2,3   | 8          | 15       |
| Typ 13  | 6  | M16     | 16 | 60,4 | 40 | 32 | 14,4 | 4,8 | 10 | 24 | 1,8   | 15         | 35       |
| Typ 14  | 8  | M16     | 16 | 60,4 | 40 | 32 | 14,4 | 4,8 | 10 | 24 | 2,3   | 15         | 35       |
| Typ 15  | 10 | M16     | 16 | 60,4 | 40 | 32 | 14,4 | 4,8 | 10 | 24 | 2,8   | 15         | 35       |
| Typ 16  | 6  | M16x1,5 | 16 | 60,4 | 40 | 32 | 14,4 | 4,8 | 10 | 24 | 1,8   | 15         | 35       |
| Typ 17  | 8  | M16x1,5 | 16 | 60,4 | 40 | 32 | 14,4 | 4,8 | 10 | 24 | 2,3   | 15         | 35       |
| Typ 18  | 10 | M16x1,5 | 16 | 60,4 | 40 | 32 | 14,4 | 4,8 | 10 | 24 | 2,8   | 15         | 35       |
| Typ 19  | 8  | M20     | 20 | 70   | 50 | 35 | 18   | 6   | 12 | 30 | 2,3   | 20         | 60       |
| Typ 20  | 10 | M20     | 20 | 70   | 50 | 35 | 18   | 6   | 12 | 30 | 2,8   | 20         | 60       |
| Typ 21  | 12 | M20     | 20 | 70   | 50 | 35 | 18   | 6   | 12 | 30 | 3     | 20         | 60       |
| Typ 22  | 8  | M20x1,5 | 20 | 70   | 50 | 35 | 18   | 6   | 12 | 30 | 2,3   | 20         | 60       |
| Typ 23  | 10 | M20x1,5 | 20 | 70   | 50 | 35 | 18   | 6   | 12 | 30 | 2,8   | 20         | 60       |
| Typ 24  | 12 | M20x1,5 | 20 | 70   | 50 | 35 | 18   | 6   | 12 | 30 | 3     | 20         | 60       |

Maße in mm