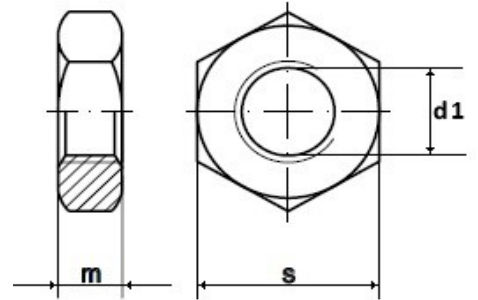


DIN 934 / ISO 4032 Sechskantmuttern

DIN 934
Edelstahl A2-70
Festigkeit 70



Maße (d1)	M 5	M 6	M 7	M 8	M 10	M 12	M 14	M 16
m ISO/DIN	4,7/4	5,2/5	5,5	6,5/6,8	8,4/8	10,8/10	12,8/11	14,8/13
S ISO/DIN	8	10	11	13	16/17	18/19	21/22	24

Maße (d1)	M 18	M 20	M 22	M 24	M 27	M 30		
m ISO/DIN	15,8/15	18/16	19,4/18	21,5/19	23,8/22	25,6/24		
S ISO/DIN	27	30	34/32	36	41	46		

d1 = metrisches Gewinde in mm

Maße in mm