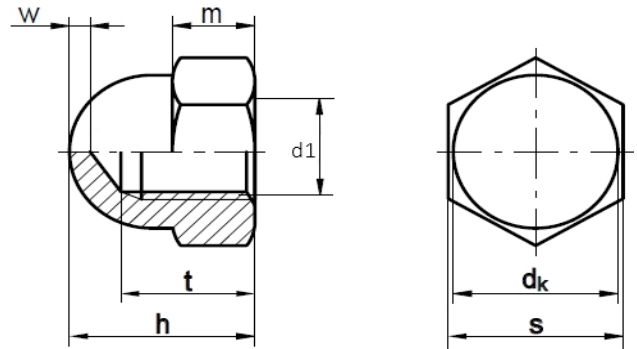


DIN 1587 Sechskant Hutmuttern hohe Form

DIN 1587
Stahl verzinkt



Maße (d1)	M 3	M 4	M 5	M 6	M 8	M 10	M 12	M 14
dk max	5,8	6,5	7,5	9,5	12,5	15	17	20
m max.	2,4	3,2	4	5	6,5	8	10	11
S ISO / DIN	5,5	7	8	10	13	16/17	18/19	21/22
t min	4,5	5,26	7,21	7,71	10,65	12,65	15,65	17,65
W min	2	2	2	2	2	2	3	4
h	6	8	10	12	15	18	22	25

Maße (d1)	M 16							
dk max	23							
m max.	13							
S ISO / DIN	24							
t min	20,58							
W min	4							
h	28							

d1 = Nennmaß in mm

Maße in mm