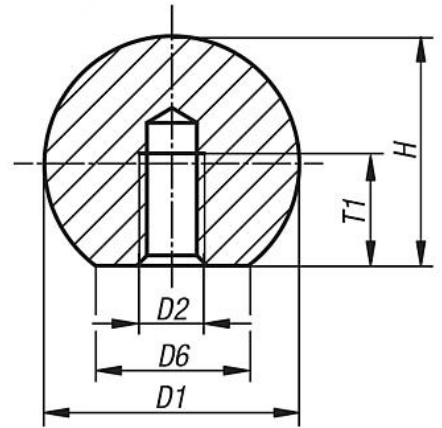


Kugelknöpfe aus Edelstahl 1.4305

Kugelknöpfe
Edelstahl poliert
mit Sacklochgewinde



Artikel	D1	D2	~D6	~H	T1 min			
Typ 1	16	M4	8	15	7,2			
Typ 2	20	M5	12	18	9,1			
Typ 3	25	M6	15	22,5	11			
Typ 4	32	M8	18	29	14,5			
Typ 5	40	M10	22	37	18			
Typ 6	50	M12	28	46	21			

Maße in mm