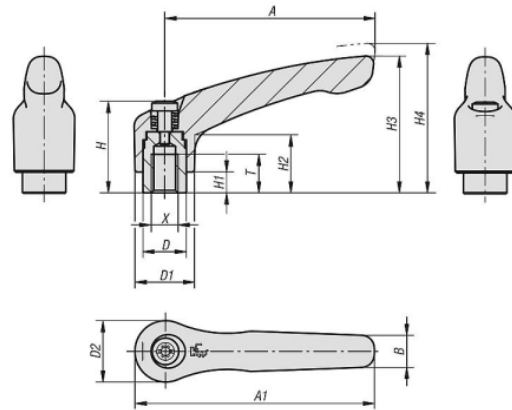


Artikel-Nr.: 60330-0752-...

Klemmhebel mit Innengewinde

Stahl / Griff: schwarz



X	T	D	D1	D2	H	H1	H2	H3	H4	A	A1	B	Zähnezahl		
M4	9	10	13	14	24,5	4	14,5	31	34	40	47	7	16		
M5	9	10	13	14	24,5	4	14,5	31	34	40	47	7	16		
M6	9	10	13	14	24,5	4	14,5	31	34	40	47	7	16		
M6	12	13,5	18,5	19	28,5	6,5	17,5	42,5	45,5	65	74,5	10	20		
M8	12	13,5	18,5	19	28,5	6,5	17,5	42,5	45,5	65	74,5	10	20		
M8	14	16	21	22	37	10	24	54,5	58,5	80	91	11	22		
M10	14	16	21	22	37	10	24	54,5	58,5	80	91	11	22		
M10	17	19	27	27,5	43	10	27	63	67,5	95	109	13	24		
M12	17	19	27	27,5	43	10	27	63	67,5	95	109	13	24		
M12	23	23	31	32	49	12	31,5	73	77,5	110	126	15	26		
M16	23	23	31	32	49	12	31,5	73	77,5	110	126	15	26		

Maße in mm