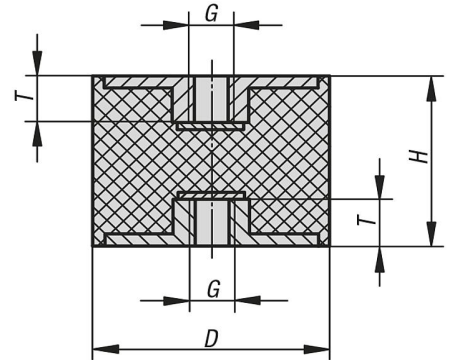


## Gummipuffer Stahl Typ C

Gummipuffer  
Stahl  
Typ C



Art.-Nr.:	D	H	G	T	Federsteifigkeit N/mm	Belastung N
60330 056901001055	10	10	M4	4	100	50
60330 056901001555	10	15	M4	4	50	50
60330 056901501555	15	15	M4	4	100	100
60330 056902002055	20	20	M6	6	230	276
60330 056902002555	20	25	M6	6	120	180
60330 056902502055	25	20	M6	6	230	276
60330 056902502555	25	25	M6	6	110	165
60330 056902503055	25	30	M6	6	80	160
60330 056903002055	30	20	M8	8	425	637
60330 056903003055	30	30	M8	8	175	350
60330 056903004055	30	40	M8	8	133	400
60330 056904003055	40	30	M8	8	530	1060
60330 056904004055	40	40	M8	8	222	666
60330 056905003055	50	30	M10	10	680	1360
60330 056905004055	50	40	M10	10	333	1000
60330 056905005055	50	50	M10	10	190	665
60330 056907504055	75	40	M12	12	750	2250
60330 056907505055	75	50	M12	12	636	2225

Maße in mm