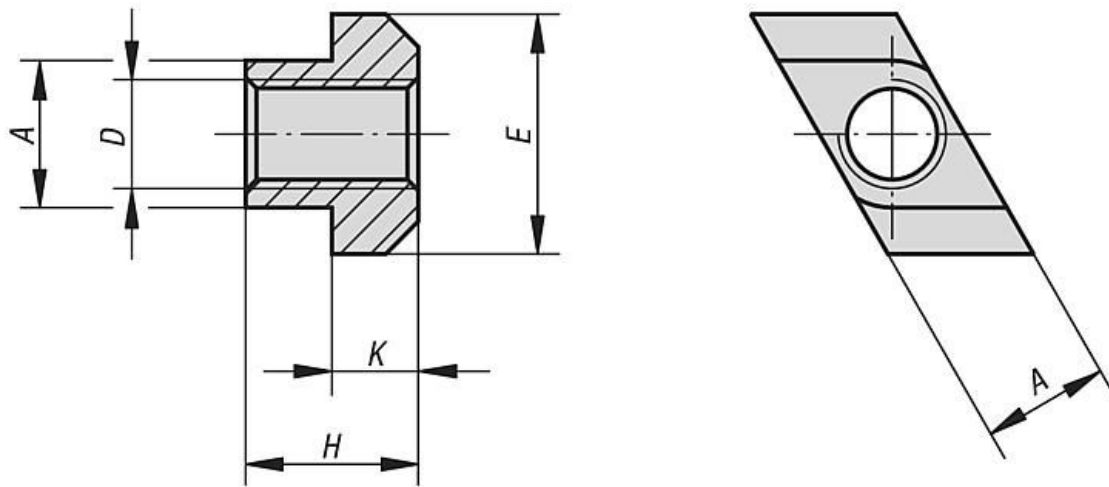


## Rhombusmuttern Stahl



| Typ | D    | NN | A    | E  | H  | K  |  |  |  |  |  |  |  |
|-----|------|----|------|----|----|----|--|--|--|--|--|--|--|
| 1   | M 5  | 6  | 5,6  | 10 | 8  | 4  |  |  |  |  |  |  |  |
| 2   | M 6  | 8  | 7,6  | 13 | 10 | 6  |  |  |  |  |  |  |  |
| 3   | M 8  | 10 | 9,7  | 15 | 12 | 6  |  |  |  |  |  |  |  |
| 4   | M 10 | 12 | 11,7 | 18 | 14 | 7  |  |  |  |  |  |  |  |
| 5   | M 10 | 14 | 13,5 | 22 | 16 | 8  |  |  |  |  |  |  |  |
| 6   | M 10 | 18 | 17,5 | 28 | 20 | 10 |  |  |  |  |  |  |  |
| 7   | M 12 | 14 | 13,7 | 22 | 16 | 8  |  |  |  |  |  |  |  |
| 8   | M 14 | 16 | 15,7 | 25 | 18 | 9  |  |  |  |  |  |  |  |
| 9   | M 16 | 18 | 17,7 | 28 | 20 | 10 |  |  |  |  |  |  |  |
| 10  | M 16 | 20 | 19,7 | 32 | 24 | 12 |  |  |  |  |  |  |  |
| 11  | M 16 | 22 | 21,5 | 35 | 28 | 14 |  |  |  |  |  |  |  |
| 12  | M 16 | 28 | 27,5 | 44 | 36 | 18 |  |  |  |  |  |  |  |
| 13  | M 18 | 20 | 19,7 | 32 | 24 | 12 |  |  |  |  |  |  |  |
| 14  | M 20 | 22 | 21,7 | 35 | 28 | 14 |  |  |  |  |  |  |  |
| 15  | M 24 | 28 | 27,7 | 44 | 36 | 18 |  |  |  |  |  |  |  |
| 16  | M 30 | 36 | 35,6 | 54 | 44 | 22 |  |  |  |  |  |  |  |
| 17  | M 36 | 42 | 41,5 | 65 | 52 | 26 |  |  |  |  |  |  |  |

NN = Nutennenmaß

Maße in mm