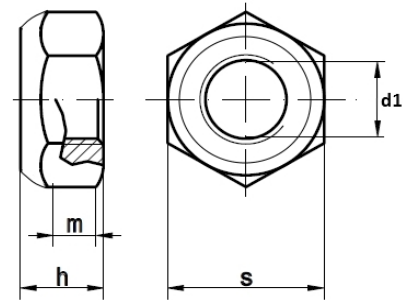


DIN 980 (ISO 7042) Sechskantmuttern mit Klemmteil

DIN 980
Stahl verzinkt
Güte 10



Maße (d1)	M 6	M 8	M 10	M 12	M 14	M 16		
h max.	6	8	10	12	14	16		
m min. ISO/DIN	3,92/3,3	5,15/4,4	6,43/5,5	8,3/6,6	9,68/7,7	11,28/8,8		
S ISO/DIN	10	13	16/17	18/19	21/22	24		

d1 = metrisches Gewinde in mm

Maße in mm