

Artikel-Nr.: 60330-0122-

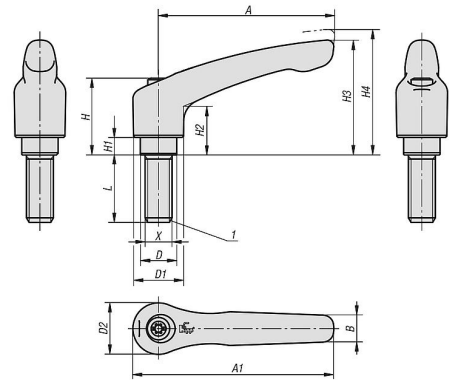
Klemmhebel mit Außengewinde

Griff: aus Zinkdruckguss / Griffhebel: Kunststoffbeschichtet

Tabelle gilt für die Farben:

Seidenmatt-schwarz / orange / rubinrot / silber metallic /

Hochglanzverchromt



X	A	D1	D2	H	H1	H2	H3	H4	D	A1	B	Zähnezahl	Länge
M4	30	13	14	24,5	4	14,5	30	33	10	37	7	16	10/15/20/25/30/35/40/45/50
M5	30	13	14	24,5	4	14,5	30	33	10	37	7	16	10/15/20/25/30/35/40/45/50
M5	40	13	14	24,5	4	14,5	31	34	10	47	7	16	10/15/20/25/30/35/40/45/50
M6	40	13	14	24,5	4	14,5	31	34	10	47	7	16	10/15/20/25/30/35/40/45/50
M6	65	18,5	19	28,5	6,5	17,5	42,5	45,5	13,5	74,5	9,5	20	15/20/25/30/35/40/45/50/55/60
M8	65	18,5	19	28,5	6,5	17,5	42,5	45,5	13,5	74,5	9,5	20	15/20/25/30/35/40/45/50/55/60
M8	80	21	22	37	10	24	54,5	58,5	16	91	11	22	15/20/25/30/35/40/45/50/55/60
M10	65	18,5	19	28,5	6,5	17,5	42,5	45,5	13,5	74,5	9,5	20	15/20/25/30/35/40/45/50/55/60
M10	80	21	22	37	10	24	54,5	58,5	16	91	11	22	15/20/25/30/35/40/45/50/55/60
M10	95	27	27,5	43	10	27	63	67,5	19	109	13	24	20/25/30/35/40/45/50/55/60/70/80/90
M12	95	27	27,5	43	10	27	63	67,5	19	109	13	24	20/25/30/35/40/45/50/55/60/70/80/90
M12	110	31	32	49	12	31,5	73	77,5	23	126	15	26	25/30/35/40/45/50/55/60/70/80/90
M16	110	31	32	49	12	31,5	73	77,5	23	126	15	26	25/30/35/40/45/50/55/60/70/80/90

Maße in mm