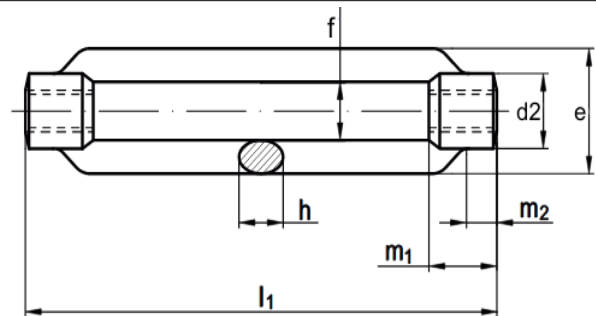


**DIN 1480 Spannschloss mit 2 Haken**

DIN 1480 Spannschloss mit 2 Haken  
Stahl verzinkt



Maße (d1)	M 6	M 8	M 10	M 12	M 16	M 20		
d2	12	15	18	21	27	34		
e	19	23	30	34	42	52		
hmin	6	8	9	11	14	17		
l1	110	110	125	125	170	200		
m1	12	15	18	21	27	34		
m2	6	8	9	11	14	17		
Nachstellbarkeit	80	75	85	80	110	130		

d1 = metrisches Gewinde in mm

**Maße in mm**