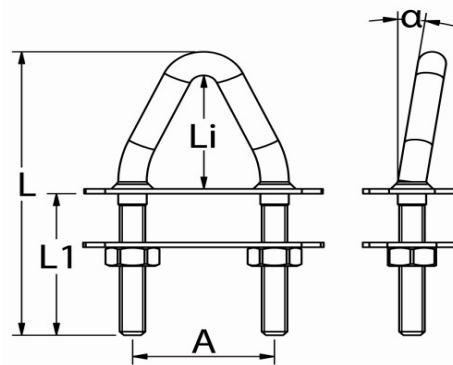


Art.-Nr. 60277-PH408...

V-Bolzen mit Gegenplatte und Muttern

Edelstahl A4



Ausf.	L	L1	Li	A	G						
0°	100	50	40	41	M 8						
8°	100	50	40	41	M 8						
0°	120	60	48	50	M 10						
8°	120	60	48	50	M 10						

Maße in mm

Für das gesamte Sortiment gilt:

Alle Maß- und Bruchlastangaben (Belastungsangaben) sowie Abbildungen sind unverbindlich.

Grundsätzlich sind alle Artikel nicht für das Heben von Lasten bzw. für die persönliche Schutzausrüstung vorgesehen!

Die Artikel die für das Heben von Lasten bzw. für die pers. Schutzausrüstung (PSA) vorgesehen sind, sind speziell gekennzeichnet

Mögliche technische Änderungen behalten wir uns vor.

Alle Bruchlastangaben sind nur gültig bei korrekter axialer 1-Strang Aufhängung ohne Aufspreizung.