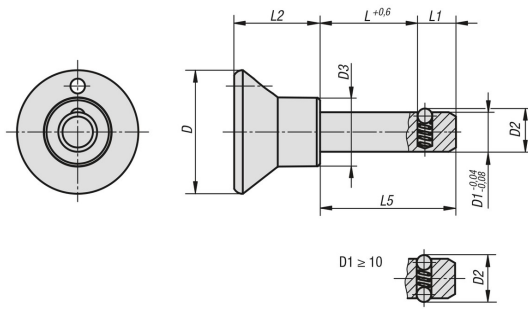


Steckbolzen Edelstahl mit schwarzem Griff aus Thermoplast



| D | D1 | D2 | D3 | L | L1 | L2 | L5 | D3 | F4 | | | |
|----|----|------|----|----|----|------|----|----|----|--|--|--|
| 25 | 6 | 6,5 | 14 | 10 | 7 | 17,7 | 17 | 6 | 22 | | | |
| 25 | 6 | 6,5 | 14 | 15 | 7 | 17,7 | 22 | 6 | 22 | | | |
| 25 | 6 | 6,5 | 14 | 20 | 7 | 17,7 | 27 | 6 | 22 | | | |
| 25 | 6 | 6,5 | 14 | 25 | 7 | 17,7 | 32 | 6 | 22 | | | |
| 25 | 6 | 6,5 | 14 | 30 | 7 | 17,7 | 37 | 6 | 22 | | | |
| 25 | 6 | 6,5 | 14 | 40 | 7 | 17,7 | 47 | 6 | 22 | | | |
| 25 | 6 | 6,5 | 14 | 50 | 7 | 17,7 | 57 | 6 | 22 | | | |
| 25 | 8 | 8,75 | 14 | 15 | 8 | 17,7 | 23 | 8 | 38 | | | |
| 25 | 8 | 8,75 | 14 | 20 | 8 | 17,7 | 28 | 8 | 38 | | | |
| 25 | 8 | 8,75 | 14 | 25 | 8 | 17,7 | 33 | 8 | 38 | | | |
| 25 | 8 | 8,75 | 14 | 30 | 8 | 17,7 | 38 | 8 | 38 | | | |
| 25 | 8 | 8,75 | 14 | 40 | 8 | 17,7 | 48 | 8 | 38 | | | |
| 25 | 8 | 8,75 | 14 | 50 | 8 | 17,7 | 58 | 8 | 38 | | | |
| 33 | 10 | 12 | 19 | 15 | 9 | 24 | 24 | 10 | 60 | | | |
| 33 | 10 | 12 | 19 | 20 | 9 | 24 | 29 | 10 | 60 | | | |
| 33 | 10 | 12 | 19 | 25 | 9 | 24 | 34 | 10 | 60 | | | |
| 33 | 10 | 12 | 19 | 30 | 9 | 24 | 39 | 10 | 60 | | | |
| 33 | 10 | 12 | 19 | 40 | 9 | 24 | 49 | 10 | 60 | | | |
| 33 | 10 | 12 | 19 | 50 | 9 | 24 | 59 | 10 | 60 | | | |
| 33 | 12 | 14,5 | 19 | 20 | 10 | 24 | 30 | 12 | 86 | | | |
| 33 | 12 | 14,5 | 19 | 30 | 10 | 24 | 40 | 12 | 86 | | | |
| 33 | 12 | 14,5 | 19 | 40 | 10 | 24 | 50 | 12 | 86 | | | |
| 33 | 12 | 14,5 | 19 | 50 | 10 | 24 | 60 | 12 | 86 | | | |

Maße in mm