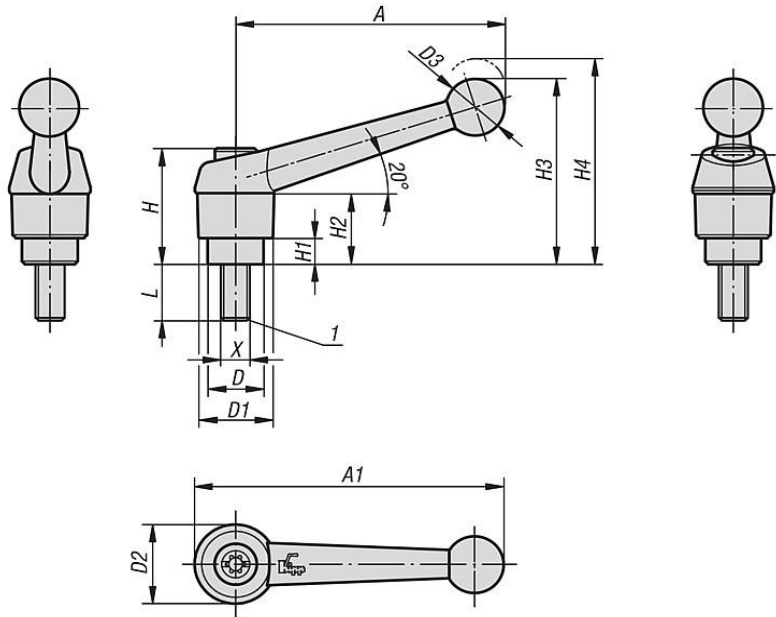


Klemmhebel mit Aussengewinde

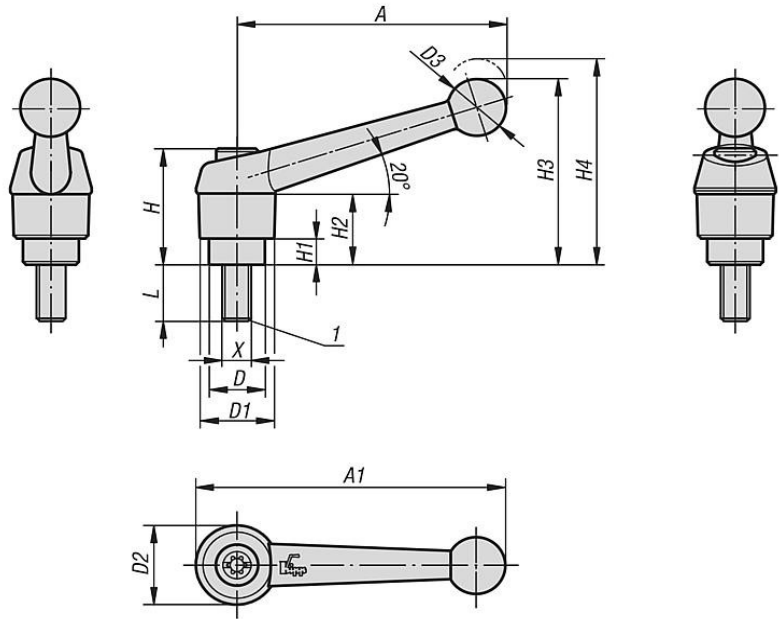
Klemmhebel mit Außengewinde
Farbe: schwarz-seidenmatt



Größe	X	D	D1	D2	D3	H	H1	H2	H3	H4	A	A1	Zähnezahl	L
1	M5	10	13	14	10,5	24,5	4	15	32,5	35,5	39	46	16	10
1	M5	10	13	14	10,5	24,5	4	15	32,5	35,5	39	46	16	15
1	M5	10	13	14	10,5	24,5	4	15	32,5	35,5	39	46	16	20
1	M5	10	13	14	10,5	24,5	4	15	32,5	35,5	39	46	16	25
1	M5	10	13	14	10,5	24,5	4	15	32,5	35,5	39	46	16	30
1	M5	10	13	14	10,5	24,5	4	15	32,5	35,5	39	46	16	35
1	M5	10	13	14	10,5	24,5	4	15	32,5	35,5	39	46	16	40
1	M5	10	13	14	10,5	24,5	4	15	32,5	35,5	39	46	16	45
1	M5	10	13	14	10,5	24,5	4	15	32,5	35,5	39	46	16	50
1	M6	10	13	14	10,5	24,5	4	15	32,5	35,5	39	46	16	10
1	M6	10	13	14	10,5	24,5	4	15	32,5	35,5	39	46	16	15
1	M6	10	13	14	10,5	24,5	4	15	32,5	35,5	39	46	16	20
1	M6	10	13	14	10,5	24,5	4	15	32,5	35,5	39	46	16	25
1	M6	10	13	14	10,5	24,5	4	15	32,5	35,5	39	46	16	30
1	M6	10	13	14	10,5	24,5	4	15	32,5	35,5	39	46	16	35
1	M6	10	13	14	10,5	24,5	4	15	32,5	35,5	39	46	16	40
1	M6	10	13	14	10,5	24,5	4	15	32,5	35,5	39	46	16	45
1	M6	10	13	14	10,5	24,5	4	15	32,5	35,5	39	46	16	50
2	M6	13,5	18	18,5	15,5	28,5	6,5	16,5	45,5	49,5	64	73	20	15
2	M6	13,5	18	18,5	15,5	28,5	6,5	16,5	45,5	49,5	64	73	20	20
2	M6	13,5	18	18,5	15,5	28,5	6,5	16,5	45,5	49,5	64	73	20	25
2	M6	13,5	18	18,5	15,5	28,5	6,5	16,5	45,5	49,5	64	73	20	30

Klemmhebel mit Aussengewinde

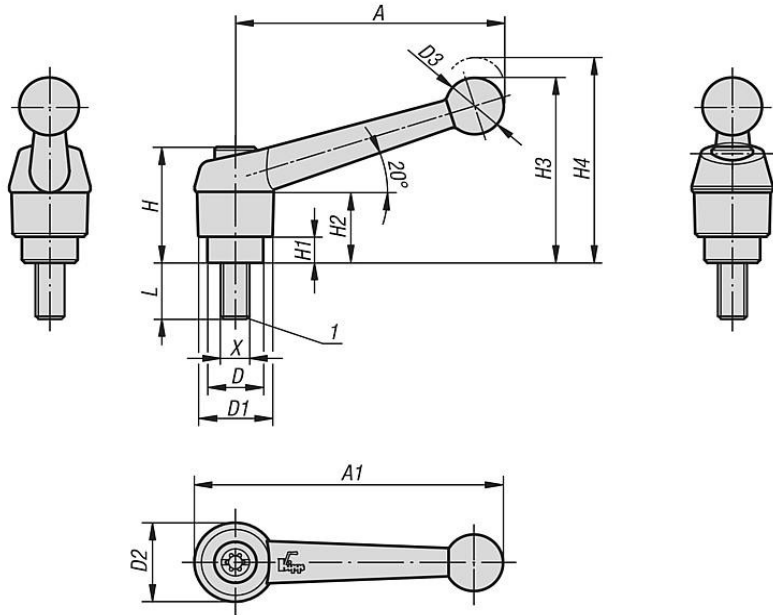
Klemmhebel mit Außengewinde
Farbe: schwarz-seidenmatt



Größe	X	D	D1	D2	H	H1	H2	H3	H4	A	A1	B	Zähnezahl	L
2	M6	13,5	18	18,5	15,5	28,5	6,5	16,5	45,5	49,5	64	73	20	35
2	M6	13,5	18	18,5	15,5	28,5	6,5	16,5	45,5	49,5	64	73	20	40
2	M6	13,5	18	18,5	15,5	28,5	6,5	16,5	45,5	49,5	64	73	20	45
2	M6	13,5	18	18,5	15,5	28,5	6,5	16,5	45,5	49,5	64	73	20	50
2	M6	13,5	18	18,5	15,5	28,5	6,5	16,5	45,5	49,5	64	73	20	55
2	M6	13,5	18	18,5	15,5	28,5	6,5	16,5	45,5	49,5	64	73	20	60
2	M8	13,5	18	18,5	15,5	28,5	6,5	16,5	45,5	49,5	64	73	20	15
2	M8	13,5	18	18,5	15,5	28,5	6,5	16,5	45,5	49,5	64	73	20	20
2	M8	13,5	18	18,5	15,5	28,5	6,5	16,5	45,5	49,5	64	73	20	25
2	M8	13,5	18	18,5	15,5	28,5	6,5	16,5	45,5	49,5	64	73	20	30
2	M8	13,5	18	18,5	15,5	28,5	6,5	16,5	45,5	49,5	64	73	20	35
2	M8	13,5	18	18,5	15,5	28,5	6,5	16,5	45,5	49,5	64	73	20	40
2	M8	13,5	18	18,5	15,5	28,5	6,5	16,5	45,5	49,5	64	73	20	45
2	M8	13,5	18	18,5	15,5	28,5	6,5	16,5	45,5	49,5	64	73	20	50
2	M8	13,5	18	18,5	15,5	28,5	6,5	16,5	45,5	49,5	64	73	20	55
2	M8	13,5	18	18,5	15,5	28,5	6,5	16,5	45,5	49,5	64	73	20	60
2	M10	13,5	18	18,5	15,5	28,5	6,5	16,5	45,5	49,5	64	73	20	15
2	M10	13,5	18	18,5	15,5	28,5	6,5	16,5	45,5	49,5	64	73	20	20
2	M10	13,5	18	18,5	15,5	28,5	6,5	16,5	45,5	49,5	64	73	20	25
2	M10	13,5	18	18,5	15,5	28,5	6,5	16,5	45,5	49,5	64	73	20	30
2	M10	13,5	18	18,5	15,5	28,5	6,5	16,5	45,5	49,5	64	73	20	35
2	M10	13,5	18	18,5	15,5	28,5	6,5	16,5	45,5	49,5	64	73	20	40

Klemmhebel mit Aussengewinde

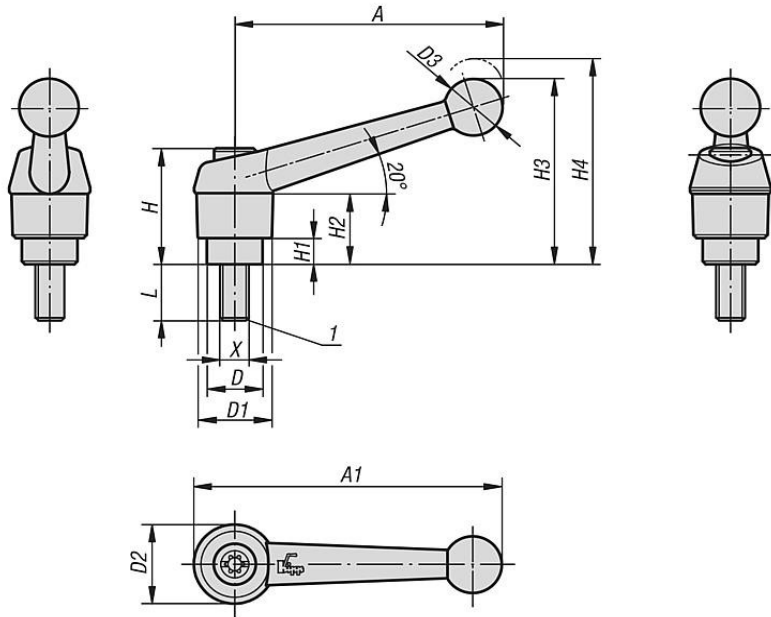
Klemmhebel mit Außengewinde
Farbe: schwarz-seidenmatt



Größe	X	D	D1	D2	H	H1	H2	H3	H4	A	A1	B	Zähnezahl	L
2	M10	13,5	18	18,5	15,5	28,5	6,5	16,5	45,5	49,5	64	73	20	45
2	M10	13,5	18	18,5	15,5	28,5	6,5	16,5	45,5	49,5	64	73	20	50
2	M10	13,5	18	18,5	15,5	28,5	6,5	16,5	45,5	49,5	64	73	20	55
2	M10	13,5	18	18,5	15,5	28,5	6,5	16,5	45,5	49,5	64	73	20	60
3	M8	16	21	22	17	37	10	23	57,5	61,5	79	90	22	15
3	M8	16	21	22	17	37	10	23	57,5	61,5	79	90	22	20
3	M8	16	21	22	17	37	10	23	57,5	61,5	79	90	22	25
3	M8	16	21	22	17	37	10	23	57,5	61,5	79	90	22	30
3	M8	16	21	22	17	37	10	23	57,5	61,5	79	90	22	35
3	M8	16	21	22	17	37	10	23	57,5	61,5	79	90	22	40
3	M8	16	21	22	17	37	10	23	57,5	61,5	79	90	22	45
3	M8	16	21	22	17	37	10	23	57,5	61,5	79	90	22	50
3	M8	16	21	22	17	37	10	23	57,5	61,5	79	90	22	55
3	M8	16	21	22	17	37	10	23	57,5	61,5	79	90	22	60
3	M10	16	21	22	17	37	10	23	57,5	61,5	79	90	22	15
3	M10	16	21	22	17	37	10	23	57,5	61,5	79	90	22	20
3	M10	16	21	22	17	37	10	23	57,5	61,5	79	90	22	25
3	M10	16	21	22	17	37	10	23	57,5	61,5	79	90	22	30
3	M10	16	21	22	17	37	10	23	57,5	61,5	79	90	22	35
3	M10	16	21	22	17	37	10	23	57,5	61,5	79	90	22	40
3	M10	16	21	22	17	37	10	23	57,5	61,5	79	90	22	45
3	M10	16	21	22	17	37	10	23	57,5	61,5	79	90	22	50

Klemmhebel mit Aussengewinde

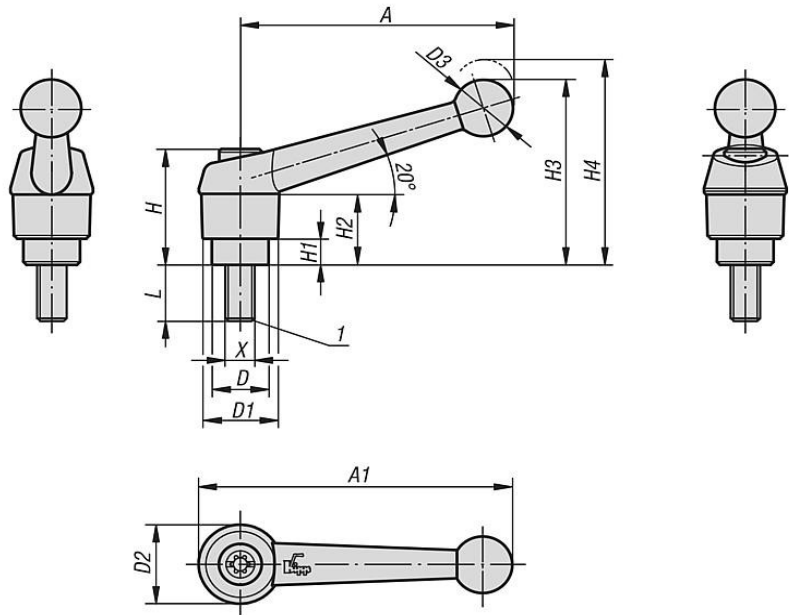
Klemmhebel mit Außengewinde
Farbe: schwarz-seidenmatt



Größe	X	D	D1	D2	H	H1	H2	H3	H4	A	A1	B	Zähnezahl	L
3	M10	16	21	22	17	37	10	23	57,5	61,5	79	90	22	55
3	M10	16	21	22	17	37	10	23	57,5	61,5	79	90	22	60
4	M10	19	25	26	19	42,5	10	26	67	72	95	108	24	20
4	M10	19	25	26	19	42,5	10	26	67	72	95	108	24	25
4	M10	19	25	26	19	42,5	10	26	67	72	95	108	24	30
4	M10	19	25	26	19	42,5	10	26	67	72	95	108	24	35
4	M10	19	25	26	19	42,5	10	26	67	72	95	108	24	40
4	M10	19	25	26	19	42,5	10	26	67	72	95	108	24	45
4	M10	19	25	26	19	42,5	10	26	67	72	95	108	24	50
4	M10	19	25	26	19	42,5	10	26	67	72	95	108	24	55
4	M10	19	25	26	19	42,5	10	26	67	72	95	108	24	60
4	M10	19	25	26	19	42,5	10	26	67	72	95	108	24	70
4	M10	19	25	26	19	42,5	10	26	67	72	95	108	24	80
4	M10	19	25	26	19	42,5	10	26	67	72	95	108	24	90
4	M12	19	25	26	19	42,5	10	26	67	72	95	108	24	20
4	M12	19	25	26	19	42,5	10	26	67	72	95	108	24	25
4	M12	19	25	26	19	42,5	10	26	67	72	95	108	24	30
4	M12	19	25	26	19	42,5	10	26	67	72	95	108	24	35
4	M12	19	25	26	19	42,5	10	26	67	72	95	108	24	40
4	M12	19	25	26	19	42,5	10	26	67	72	95	108	24	45
4	M12	19	25	26	19	42,5	10	26	67	72	95	108	24	50
4	M12	19	25	26	19	42,5	10	26	67	72	95	108	24	55

Klemmhebel mit Aussengewinde

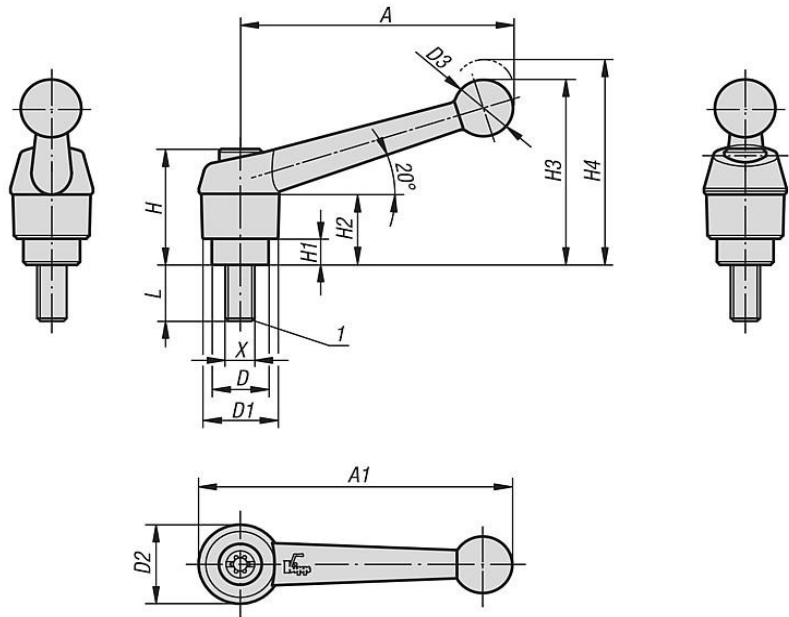
Klemmhebel mit Außengewinde
Farbe: schwarz-seidenmatt



Größe	X	D	D1	D2	D3	H	H1	H2	H3	H4	A	A1	Zähnezahl	L
4	M12	19	25	26	19	42,5	10	26	67	72	95	108	24	60
4	M12	19	25	26	19	42,5	10	26	67	72	95	108	24	70
4	M12	19	25	26	19	42,5	10	26	67	72	95	108	24	80
4	M12	19	25	26	19	42,5	10	26	67	72	95	108	24	90
5	M12	23	30	31	22	49	12	32	79	84	110	126	26	25
5	M12	23	30	31	22	49	12	32	79	84	110	126	26	30
5	M12	23	30	31	22	49	12	32	79	84	110	126	26	35
5	M12	23	30	31	22	49	12	32	79	84	110	126	26	40
5	M12	23	30	31	22	49	12	32	79	84	110	126	26	45
5	M12	23	30	31	22	49	12	32	79	84	110	126	26	50
5	M12	23	30	31	22	49	12	32	79	84	110	126	26	55
5	M12	23	30	31	22	49	12	32	79	84	110	126	26	60
5	M12	23	30	31	22	49	12	32	79	84	110	126	26	70
5	M12	23	30	31	22	49	12	32	79	84	110	126	26	80
5	M12	23	30	31	22	49	12	32	79	84	110	126	26	90
5	M16	23	30	31	22	49	12	32	79	84	110	126	26	25
5	M16	23	30	31	22	49	12	32	79	84	110	126	26	30
5	M16	23	30	31	22	49	12	32	79	84	110	126	26	35
5	M16	23	30	31	22	49	12	32	79	84	110	126	26	40
5	M16	23	30	31	22	49	12	32	79	84	110	126	26	45
5	M16	23	30	31	22	49	12	32	79	84	110	126	26	50
5	M16	23	30	31	22	49	12	32	79	84	110	126	26	55
5	M16	23	30	31	22	49	12	32	79	84	110	126	26	60

Klemmhebel mit Aussengewinde

Klemmhebel mit Außengewinde
Farbe: schwarz-seidenmatt



Größe	X	D	D1	D2	D3	H	H1	H2	H3	H4	A	A1	Zähnezahl	L
5	M16	23	30	31	22	49	12	32	79	84	110	126	26	70
5	M16	23	30	31	22	49	12	32	79	84	110	126	26	80
5	M16	23	30	31	22	49	12	32	79	84	110	126	26	90

Maße in mm