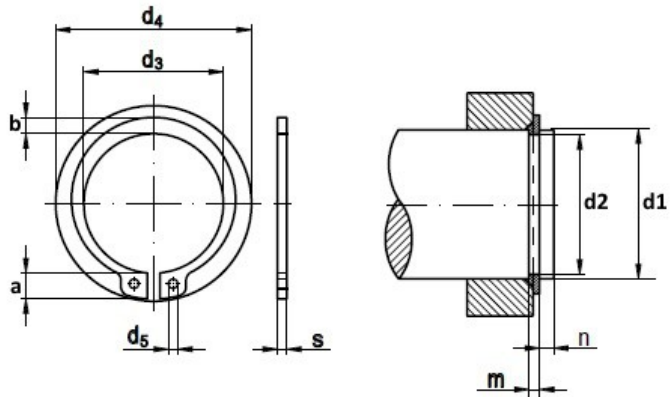


DIN 471 Sicherungsringe für Wellen

DIN 471

Sicherungsringe für Wellen
(Haltringe) Edelstahl 1.4122



Maße (d1)	3	4	5	6	7	8	9	10	12	14
s	0,4	0,4	0,6	0,7	0,8	0,8	1	1	1	1
d3	2,7	3,7	4,7	5,6	6,5	7,4	8,4	9,3	11	12,9
a	1,9	2,2	2,5	2,7	3,1	3,2	3,3	3,3	3,3	3,5
b	0,8	0,9	1,1	1,3	1,4	1,5	1,7	1,8	1,8	2,1
d5	1	1	1	1,2	1,2	1,2	1,2	1,5	1,7	1,7
d2	2,8	3,8	4,8	5,7	6,7	7,6	8,6	9,6	11,5	13,4
m	0,5	0,5	0,7	0,8	0,9	0,9	1,1	1,1	1,1	1,1
n	0,3	0,3	0,3	0,5	0,5	0,6	0,6	0,6	0,8	0,9
d4	7	8,6	10,3	11,7	13,5	14,7	16	17	19	21,4

Maße (d1)	15	16	17	18	19	20	22	24	25	26
s	1	1	1	1,2	1,2	1,2	1,2	1,2	1,2	1,2
d3	13,8	14,7	15,7	16,5	17,5	18,5	20,5	22,2	23,2	24,2
a	3,6	3,7	3,8	3,9	3,9	4	4,2	4,4	4,4	4,5
b	2,2	2,2	2,3	2,4	2,5	2,6	2,8	3	3	3,1
d5	1,7	1,7	1,7	2	2	2	2	2	2	2
d2	14,3	15,2	16,2	17	18	19	21	22,9	23,9	24,9
m	1,1	1,1	1,1	1,3	1,3	1,3	1,3	1,3	1,3	1,3
n	1,1	1,2	1,2	1,5	1,5	1,5	1,5	1,7	1,7	1,7
d4	22,6	23,8	25	26,2	27,2	28,4	30,8	33,2	34,2	35,5

* Zwischengrößen in der Norm nicht enthalten

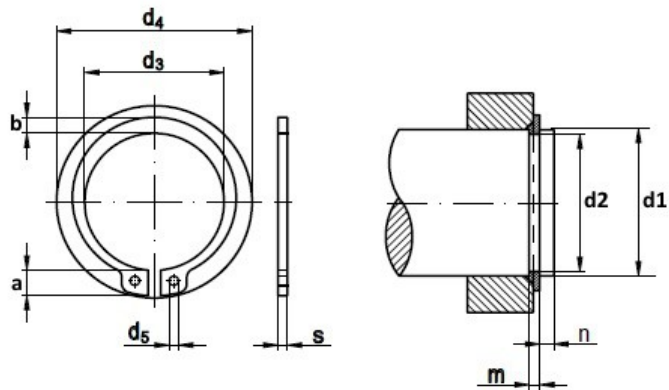
Das Maß d1 wählen Sie bitte im Shop auf der Artikelseite unter dem Menüpunkt "Abmessung" aus!

d1 = Wellendurchmesser in mm

DIN 471 Sicherungsringe für Wellen

DIN 471

Sicherungsringe für Wellen
(Haltringe) Edelstahl 1.4122



Maße (d1)	28	29	30	32	34	35	38	40	42	45
s	1,5	1,5	1,5	1,5	1,5	1,5	1,75	1,75	1,75	1,75
d3	25,9	26,9	27,9	29,6	31,5	32,2	35,2	36,5	38,5	41,5
a	4,7	4,8	5	5,2	5,4	5,6	5,8	6	6,5	6,7
b	3,2	3,4	3,5	3,6	3,8	3,9	4,2	4,4	4,5	4,7
d5	2	2	2	2,5	2,5	2,5	2,5	2,5	2,5	2,5
d2	26,6	27,6	28,6	30,3	32,3	33	36	37,5	39,5	42,5
m	1,6	1,6	1,6	1,6	1,6	1,6	1,85	1,85	1,85	1,85
n	2,1	2,1	2,1	2,6	2,6	3	3	3,8	3,8	3,8
d4	37,9	39,1	40,5	43	45,4	46,8	50,2	52,6	55,7	59,1

Maße (d1)	47*	48	50	52	55	56	58	65	68	70
s	1,75	1,75	2	2	2	2	2	2,5	2,5	2,5
d3	43,5	44,5	45,8	47,8	50,8	51,8	53,8	60,8	63,5	65,5
a	6,8	6,9	6,9	7	7,2	7,3	7,3	7,8	8	8,1
b	4,9	5	5,1	5,2	5,4	5,5	5,6	6,3	6,5	6,6
d5	2,5	2,5	2,5	2,5	2,5	2,5	2,5	3	3	3
d2	44,5	45,5	47	49	52	53	55	62	65	67
m	1,85	1,85	2,15	2,15	2,15	2,15	2,15	2,65	2,65	2,65
n	3,8	3,8	4,5	4,5	4,5	4,5	4,5	4,5	4,5	4,5
d4	--	62,5	64,5	66,7	70,2	71,6	73,6	81,4	84,8	87

* Zwischengrößen in der Norm nicht enthalten

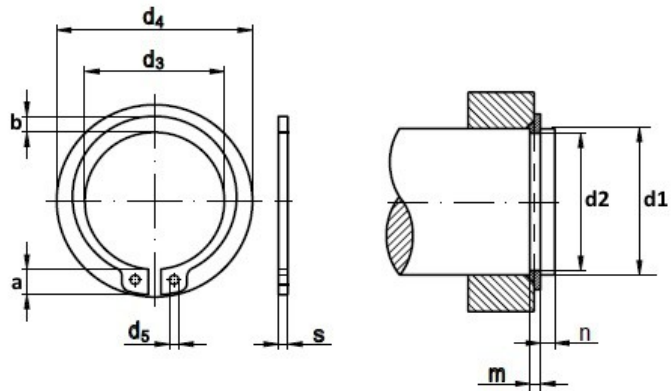
Das Maß d1 wählen Sie bitte im Shop auf der Artikelseite unter dem Menüpunkt "Abmessung" aus!

d1 = Wellendurchmesser in mm

DIN 471 Sicherungsringe für Wellen

DIN 471

Sicherungsringe für Wellen
(Haltringe) Edelstahl 1.4122



Maße (d1)	75	80	90	100					
s	2,5	2,5	3	3					
d3	70,5	74,5	84,5	94,5					
a	8,4	8,6	8,8	9,6					
b	7	7,4	8,2	9					
d5	3	3	3,5	3,5					
d2	72	76,5	86,5	96,5					
m	2,65	2,65	3,15	3,15					
n	4,5	5,3	5,3	5,3					
d4	92,7	98,1	108,5	120,2					

* Zwischengrößen in der Norm nicht enthalten

Das Maß d1 wählen Sie bitte im Shop auf der Artikelseite unter dem Menüpunkt "Abmessung" aus!

d1 = Wellendurchmesser in mm