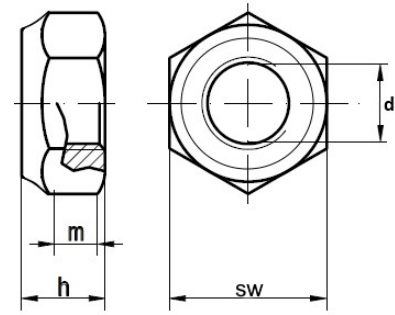


DIN 982

Sechskantmutter, selbstsichernd, hohe Form



Maße (d)	M 4	M 5	M 6	M 8	M 10	M 12	M 14	M 16			
h	4,7	6,3	8	9,5	11,5	14	16	18			
p*	0,7	0,8	1	1,25	1,5	1,75	2	2			
SW	7	8	10	13	17	19	22	24			

Maße in mm

p* = Gewindesteigung