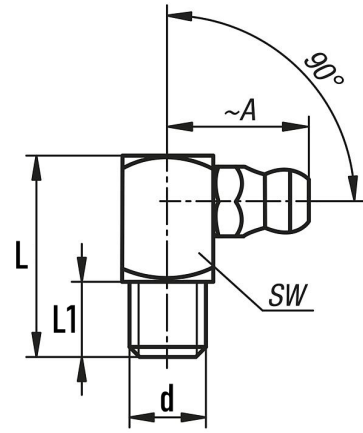


Artikel-Nr.: 60330-1132-

Schmiernippel Form E abgewinkelt 90°, Vierkant

Stahl verzinkt



d	A	L	L1	SW						
M 6x1	14	18	5,5	9						
M 8x1	14	18	5,5	9						
M 8x1,25	14	18	5,5	9						
M 10x1	15	18	5,5	11						
R1/8"	15	18	5,5	11						

Maße in mm