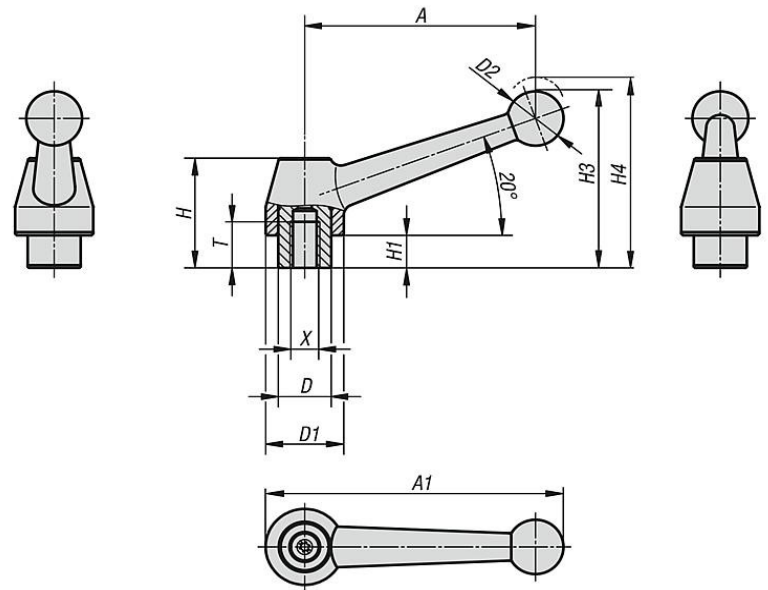


Klemmhebel Stahl mit Innengewinde

Klemmhebel Stahl mit Innengewinde

Farbe:
Griffhebel silbergrau
hammerschlaglackiert.

Stahlteile brüniert



Größe	X	T	D	D1	D2	H	H1	H3	H4	A	A1	Zähnezahl
1	M8	17	19	28	20	40,5	12	65	68,5	83	107	24
1	M10	17	19	28	20	40,5	12	65	68,5	83	107	24
1	M12	17	19	28	20	40,5	12	65	68,5	83	107	24
2	M12	23	23	35	25	51,5	12	79,5	84	108	138	26
2	M16	23	23	35	25	51,5	12	79,5	84	108	138	26
3	M16	27	30	43	30	60	12	93	97,5	132	168	36
3	M20	27	30	43	30	60	12	93	97,5	132	168	36

Maße in mm