

Klemmhebel mit Innengewinde, Stahlteile aus Edelstahl

**Klemmhebel mit Innengewinde,
Stahlteile aus Edelstahl**

Farbe:

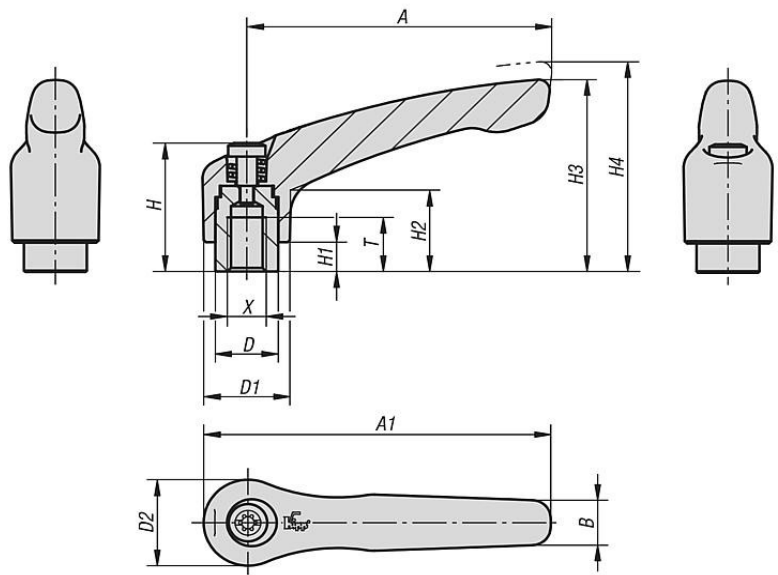
schwarz

orange

rubinrot

silber-metallic

hochglanzverchromt



Größe	X	T	D	D1	D2	H	H1	H2	H3	H4	A	A1	B	Zähnezahl
0	M3	9	10	13	14	24,5	4	14,5	30	33	30	37	7	16
0	M4	9	10	13	14	24,5	4	14,5	30	33	30	37	7	16
0	M5	9	10	13	14	24,5	4	14,5	30	33	30	37	7	16
1	M4	9	10	13	14	24,5	4	14,5	31	34	40	47	7	16
1	M5	9	10	13	14	24,5	4	14,5	31	34	40	47	7	16
1	M6	9	10	13	14	24,5	4	14,5	31	34	40	47	7	16
2	M6	12	13,5	18,5	19	28,5	6,5	17,5	42,5	45,5	65	74,5	9,5	20
2	M8	12	13,5	18,5	19	28,5	6,5	17,5	42,5	45,5	65	74,5	9,5	20
3	M8	14	16	21	22	37	10	24	54,5	58,5	80	91	11	22
3	M10	14	16	21	22	37	10	24	54,5	58,5	80	91	11	22
4	M10	17	19	27	27,5	43	10	27	63	67,5	95	109	13	24
4	M12	17	19	27	27,5	43	10	27	63	67,5	95	109	13	24
5	M12	23	23	31	32	49	12	31,5	73	77,5	110	126	15	26
5	M16	23	23	31	32	49	12	31,5	73	77,5	110	126	15	26

Maße in mm