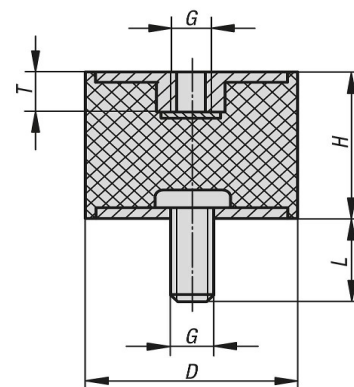


Art.-Nr. 60330-1321-

Gummi-Metall-Puffer grau zylindrisch Typ B

Edelstahl 1.4401

Elastomer Naturkautschuk, Härte mittel, 55° Shore A, grau.



Material	Farbe	D	H	G	L	T	Federsteifigkeit	Belastung		
Grundkörper	Komponente						N/mm	N		
Edelstahl	grau	8	8	M3	6	3	35	17		
Edelstahl	grau	10	10	M4	10	4	75	75		
Edelstahl	grau	10	15	M4	10	4	50	60		
Edelstahl	grau	15	10	M4	10	4	130	130		
Edelstahl	grau	15	15	M4	10	4	100	120		
Edelstahl	grau	20	15	M6	18	5	325	390		
Edelstahl	grau	20	20	M6	18	5	130	260		
Edelstahl	grau	20	25	M6	18	5	95	210		
Edelstahl	grau	25	15	M6	18	5	333	399		
Edelstahl	grau	25	20	M6	18	5	195	410		
Edelstahl	grau	25	25	M6	18	5	117	257		
Edelstahl	grau	25	30	M6	18	5	100	300		
Edelstahl	grau	30	15	M8	23	7	590	708		
Edelstahl	grau	30	20	M8	23	7	280	560		
Edelstahl	grau	30	25	M8	23	7	180	396		
Edelstahl	grau	30	30	M8	23	7	168	504		
Edelstahl	grau	30	40	M8	23	7	88	308		
Edelstahl	grau	40	20	M8	23	7	700	840		
Edelstahl	grau	40	30	M8	23	7	273	820		
Edelstahl	grau	40	40	M8	23	7	189	660		
Edelstahl	grau	50	20	M10	28	8	1471	2500		
Edelstahl	grau	50	25	M10	28	8	630	1386		
Edelstahl	grau	50	30	M10	28	8	545	1635		
Edelstahl	grau	50	40	M10	28	8	310	1116		
Edelstahl	grau	50	50	M10	28	8	180	900		
Edelstahl	grau	60	40	M10	28	8	500	1750		
Edelstahl	grau	70	45	M10	28	8	600	2400		
Edelstahl	grau	75	25	M12	37	10	2440	3660		
Edelstahl	grau	75	40	M12	37	10	700	2450		
Edelstahl	grau	75	50	M12	37	10	520	2600		
Edelstahl	grau	75	55	M12	37	10	396	2178		

Maße in mm