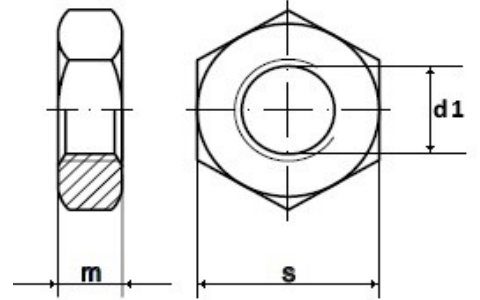


ISO 4032 Sechskantmuttern

ISO 4032
Edelstahl A4-70
Festigkeit 70



| Maße (d1) | M 5 | M 6 | M 8 | M 10 | M 12 | M 14 | M 16 | M 18 |
|-----------|-----|-----|-----|------|------|------|------|------|
| m ISO | 4,7 | 5,2 | 6,5 | 8,4 | 10,8 | 12,8 | 14,8 | 15,8 |
| S ISO | 8 | 10 | 13 | 16 | 18 | 21 | 24 | 27 |

| Maße (d1) | M 20 | M 22 | M 24 | | | | | |
|-----------|------|------|------|--|--|--|--|--|
| m ISO | 18 | 19,4 | 21,5 | | | | | |
| S ISO | 30 | 34 | 36 | | | | | |

d1 = metrisches Gewinde in mm

Maße in mm