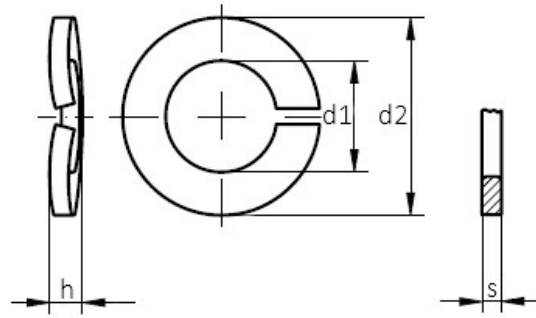


DIN 128 A Edelstahl A4

Federringe Form A, gewölbt



Nennmaß d1	2,2	2,5	3	4	5	6	8	10	12	14	16
d2	4,8	5,1	6,2	7,6	9,2	11,8	14,8	16,1	21,1	24,1	27,4
h	1	1,1	1,1	1,2	1,5	2	2,45	2,85	3,35	3,9	4,5
s	0,6	0,6	0,7	0,8	1	1,3	1,6	1,8	2,1	2,4	2,8

Maße in mm