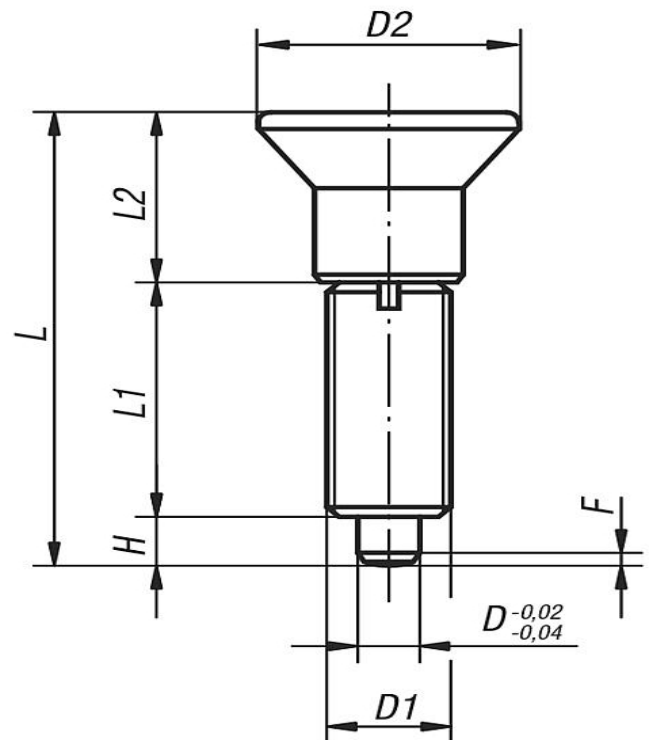


Arretierbolzen ohne Bund Form G Edelstahl, Arretierstift gehärtet

Arretierbolzen Form G Edelstahl



Artikel	D	D1	D2	L	L1	L2	H	SW				F x 30°	Federkraft Anfang F1 ca. N	Federkraft Ende F2 ca. N
Typ 1	3	M6x0,75	14	34,5	17	14	3,5	-				0,8	4,5	10
Typ 2	4	M8x1	18	43	21	18	4	-				1	6	12
Typ 3	5	M10x1	21	50	24	21	5	-				1,3	5	12
Typ 4	6	M12x1,5	25	59	28	25	6	-				1,8	6	14
Typ 5	8	M16x1,5	33	77	36	33	8	-				2,3	15	35
Typ 6	10	M20x1,5	33	83	40	33	10	-				2,8	15	34
Typ 7	12	M20x1,5	33	87	42	33	12	-				2,8	15	39
Typ 8	16	M24x2	40	106	50	40	16	-				3,2	20	46

Maße in mm