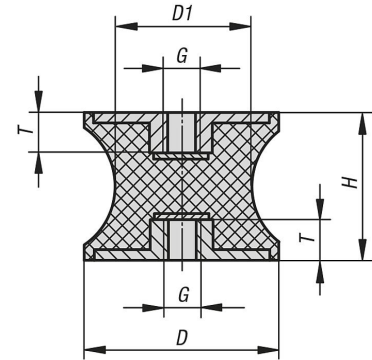


Gummipuffer Stahl Typ CT

**Gummipuffer
Stahl
Typ CT - tailliert**



Art.-Nr.:		D	D1	H	G	T	Federsteifigkeit	Belastung
							N/mm	N
60330	057001501557	15	12	15	M4	4	111	122
60330	057002001557	20	14	15	M6	6	227	227
60330	057003002057	30	22	20	M8	8	252	504
60330	057004003057	40	33	30	M8	8	199	796
60330	057004004857	40	20	48	M8	8	111	555
60330	057005003057	50	40	30	M10	10	499	998
60330	057007504057	75	50	40	M12	12	597	2030

Maße in mm