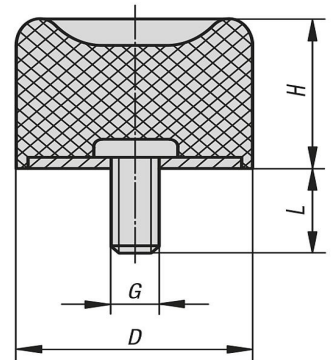


Gummipuffer Stahl Typ DS

**Gummipuffer
Stahl
Typ DS - mit Saugfuß**



Art.-Nr.:		D	H	G	L	Federsteifigkeit	Belastung
						N/mm	N
60330	057201501457	15	14	M4	13	50	100
60330	057202501857	25	18,5	M6	18	95	285
60330	057203002857	30	28,5	M8	23	97	340
60330	057204002857	40	28	M8	23	120	480
60330	057205002857	50	28	M10	28	220	990
60330	057207003057	70	30	M10	28	360	2160
60330	057207503757	75	37	M12	37	390	3510
60330	057210005057	100	50	M16	42	540	8100

Maße in mm