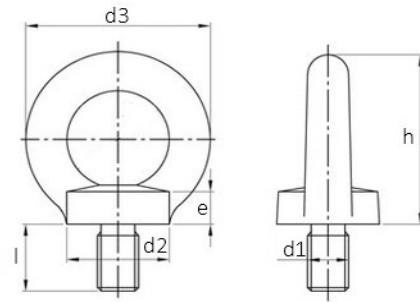


Art. 580

Ringschrauben, gegossen

Hinweis: Richtwerte bei den Angaben WLL und BLM!



d1	d2	d3	h	e	l	k	WLL in KG	BLM in KN			
6	16	16	28	6	11	6	70	2,1			
8	20	20	35,5	6	13	8	140	4,2			
10	25	25	45	8	17	10	230	6,9			
12	30	30	54	10	20	12	340	11			
16	35	35	63	12	27	14	700	21			
20	40	40	72	14	30	16	1200	36			
24	50	50	90	18	36	20	1800	54			
27	65	60	109	22	45	24	3100	93			
30	65	60	109	22	45	24	3200	96			

Maße in mm