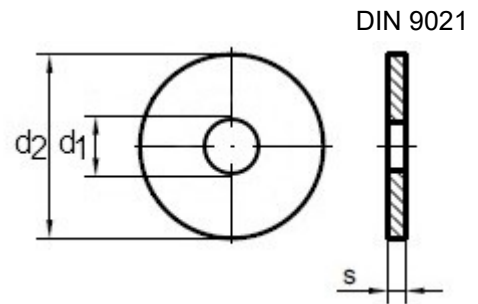


DIN 9021 Stahl blank

Scheiben / Beilagscheiben



Nennmaß (d1)	3,2	4,3	5,3	6,4	8,4	10,5	13	15	17		
d2	9	12	15	18	24	30	37	44	50		
s	0,8	1	1,2	1,6	2	2,5	3	3	3		

Maße in mm

