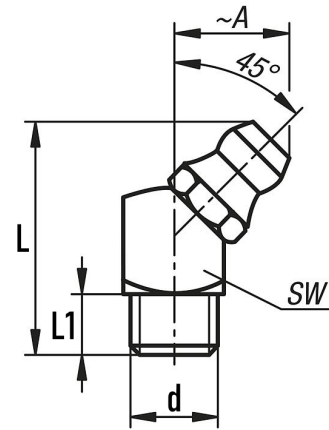


Artikel-Nr.: 60330-1132-

Schmiernippel Form D abgewinkelt 45°, Vierkant

Stahl verzinkt



d	A	L	L1	SW						
<b>M 6x1</b>	10,5	20,5	5,5	9						
<b>M 8x1</b>	10,5	20,5	5,5	9						
<b>M 8x1,25</b>	10,5	20,5	5,5	9						
<b>M 10x1</b>	11	20,5	5,5	11						
<b>R1/8"</b>	11	20,5	5,5	11						

Maße in mm