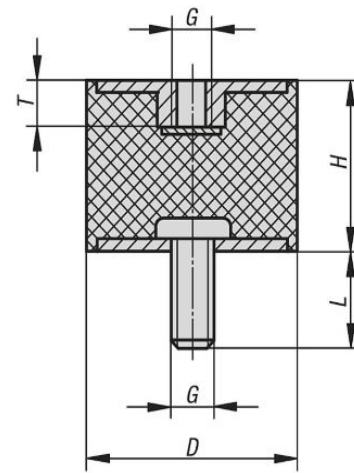


Artikel-Nr.: 60330-0568-

Gummipuffer Typ B

Material Grundkörper: Stahl



D	H	G	L	T	Federsteifigkeit N/mm	Belastung N				
8	8	M 3	6	3	35	17				
10	10	M 4	10	4	75	75				
10	15	M 4	10	4	50	60				
15	10	M 4	10	4	130	130				
15	15	M 4	10	4	100	120				
20	15	M 6	18	6	325	390				
20	20	M 6	18	6	130	260				
20	25	M 6	18	6	95	210				
25	15	M 6	18	6	333	399				
25	20	M 6	18	6	195	410				
25	25	M 6	18	6	117	257				
25	30	M 6	18	6	100	300				
30	15	M 8	23	8	590	708				
30	20	M 8	23	8	280	560				
30	25	M 8	23	8	180	396				
30	30	M 8	23	8	168	504				
30	40	M 8	23	8	88	308				
40	20	M 8	23	8	700	840				
40	30	M 8	23	8	273	820				
40	40	M 8	23	8	189	660				
50	20	M 10	28	10	1471	2500				
50	25	M 10	28	10	630	1386				
50	30	M 10	28	10	545	1635				
50	40	M 10	28	10	310	1116				
50	50	M 10	28	10	180	900				
60	40	M 10	28	10	500	1750				
70	45	M 10	28	10	600	2400				
75	25	M 12	37	12	2440	3660				
75	40	M 12	37	12	700	2450				
75	50	M 12	37	12	520	2600				
75	55	M 12	37	12	396	2178				

Maße in mm

