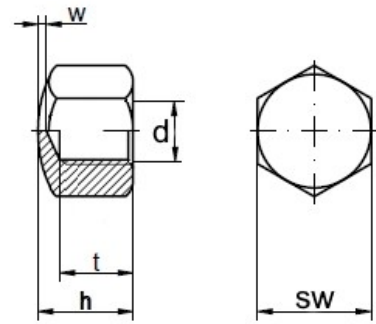


DIN 917

Sechskant-Hutmutter niedrige Form



Maße (d)	M 4	M 5	M 6	M 8	M 10	M 12	M 14	M 16	M 20	M 24
<b>h</b>	5,5	7	9	12	14	16	18	20	25	30
<b>t min</b>	4,16	4,96	6,71	9,21	10,65	13,15	14,65	16,65	20,58	23,58
<b>w min</b>	1	1	1,5	2	2	2	2	2	2,5	3
<b>sw</b>	7	8	10	13	17	19	18	24	30	36

Maße in mm