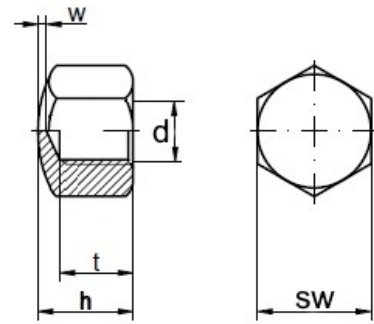


DIN 917 Messing

Sechskant-Hutmutter niedrige Form



Maße (d)	M 4	M 5	M 6	M 8	M 10	M 12				
h	5,5	7	9	12	14	16				
t min	4,16	4,96	6,71	9,21	10,65	13,15				
w min	1	1	1,5	2	2	2				
sw	7	8	10	13	17	19				

Maße in mm