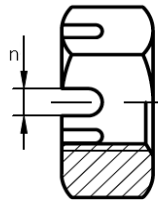


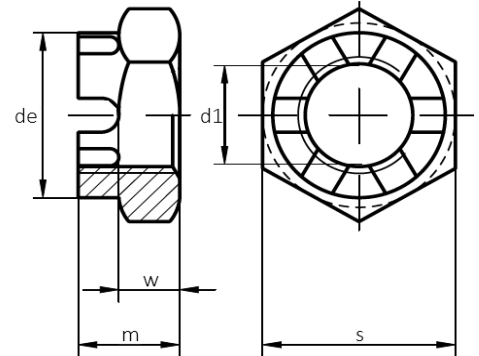
DIN 937 Kronenmuttern Edelstahl A4

DIN 937
Edelstahl A4

Bis Abmessung M 10



Ab Abmessung M 12



Maße (d1)	M 6	M 8	M 10	M 12	M 14	M 16	M 18	M 20
de max	--	--	--	17	19	22	25	28
m	6	8	9	10	11	12	13	13
n min.	2	2,5	2,8	3,5	3,5	4,5	4,5	4,5
s	10	13	17	19	22	24	27	30
W max.	3,5	4,5	5	6	7	7	8	8
Splint	1,6x14	2x16	2,5x20	3,2x22	3,2x25	4x28	4x32	4x36

Maße (d1)	M 22	M 24	M 27	M 30				
de max	30	34	38	42				
m	15	15	17	18				
n min.	5,5	5,5	5,5	7				
s	32	36	41	46				
W max.	9	9	11	11				
Splint	5x36	5x40	5x45	6,3x50				

d1 = metrisches Gewinde in mm

Maße in mm