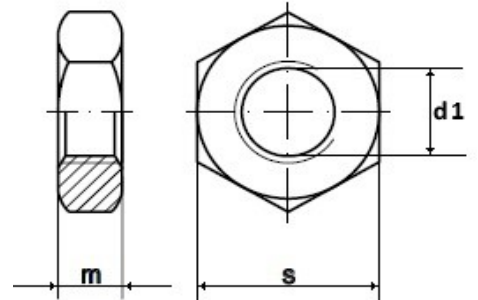


DIN 934 Sechskantmuttern

DIN 934 - Fein- und Linksgewinde (FG / LH)
 Edelstahl A2
 Festigkeit i.d.R. 70



Maße (d1)	M 8x1	M 10x1,25	M 12x1,25	M 16x1,5	M 20x1,5	M 24x2		
m DIN	6,5	8	10	13	16	19		
S DIN	13	17	19	24	30	36		

d1 = metrisches Gewinde in mm

Maße in mm