

Schnellspanner horizontal mit Sicherheitsverriegelung mit waagrechtem Fuß und verstellbarer Andruckspindel

Artikelbeschreibung/Produktabbildungen



Beschreibung

Werkstoff:

Stahl.
Griffelement Polyamid.
Entriegelungsbügel TPE.

Ausführung:

nitrocarburisiert und schwarz oxidiert.
Griffelement blau, schwarz oder rot.

Hinweis:

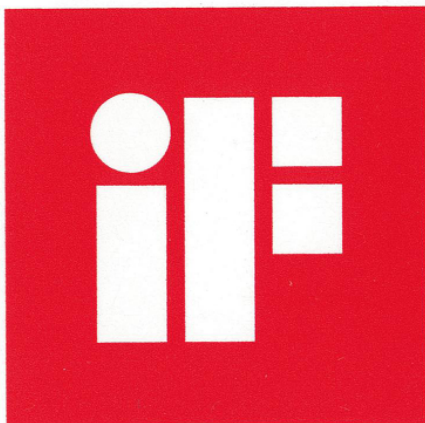
Wartungsfreie, hochwertige Gelenkbuchsen. Nachhaltig konstanter Kräfteinsatz beim Öffnen und Schließen. Optimale Stabilität wird durch den konischen Spannarm mit U-Profil erreicht. Inklusive innenliegender Stabverriegelung mit automatischer Sicherung.

Auf Anfrage:

weitere Grifffarben.

Zubehör:

K0106
K0098
K0383
K0388
K0390
K0391
K0392
K0393



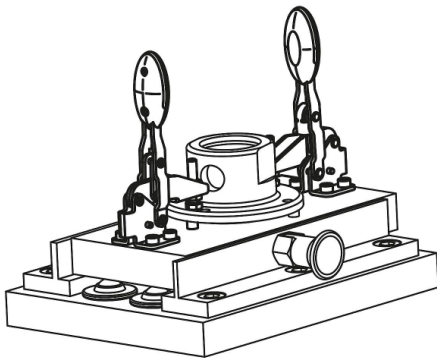
product
design
award

Schnellspanner horizontal mit Sicherheitsverriegelung mit waagrechtem Fuß und verstellbarer Andruckspindel

Artikelbeschreibung/Produktabbildungen

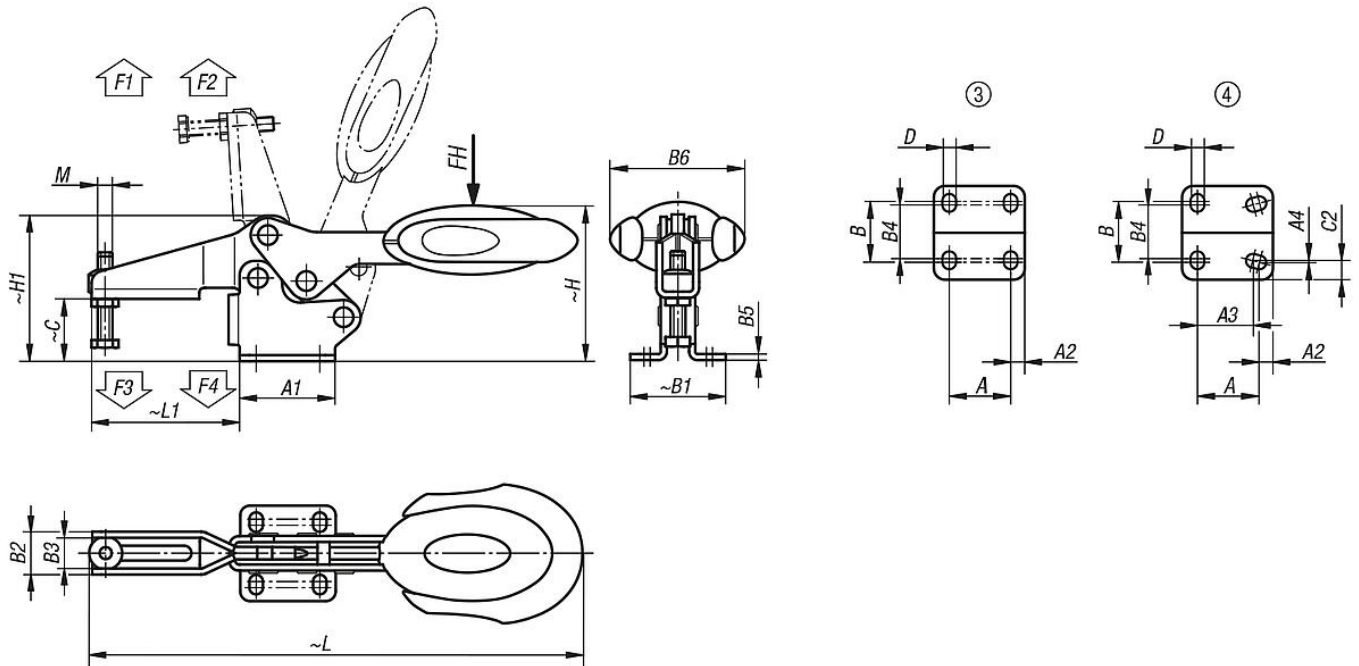


Befestigungswinkel für stirnseitige Montage (siehe Zubehör).



Schnellspanner horizontal mit Sicherheitsverriegelung mit waagrechttem Fuß und verstellbarer Andruckspindel

Zeichnungen



Artikelübersicht

Schnellspanner horizontal mit Sicherheitsverriegelung, mit waagrechttem Fuß und verstellbarer Andruckspindel

| Bestellnummer | Farbe Komponente | Lochbild | Öffnungswinkel Haltearm | Öffnungswinkel Griff | Handkraft FH N | Haltekraft F1 N | Haltekraft F2 N | Spannkraft F3 N | Spannkraft F4 N | Bestellnummer Befestigungswinkel |
|---------------|-------------------------|----------|-------------------------|----------------------|----------------|-----------------|-----------------|-----------------|-----------------|----------------------------------|
| K0660.006101 | ultramarinblau RAL 5002 | 3 | 86° | 67° | 160 | 1350 | 1900 | 720 | 1200 | K0098.04 |
| K0660.008101 | ultramarinblau RAL 5002 | 3 | 86° | 67° | 200 | 2000 | 2800 | 830 | 1400 | K0098.04 |
| K0660.010101 | ultramarinblau RAL 5002 | 3 | 90° | 71° | 250 | 2200 | 4500 | 1200 | 2800 | K0098.06 |
| K0660.012101 | ultramarinblau RAL 5002 | 4 | 88° | 68° | 280 | 2400 | 5500 | 1000 | 2800 | K0098.06 |
| K0660.006100 | schwarzgrau RAL 7021 | 3 | 86° | 67° | 160 | 1350 | 1900 | 720 | 1200 | K0098.04 |
| K0660.008100 | schwarzgrau RAL 7021 | 3 | 86° | 67° | 200 | 2000 | 2800 | 830 | 1400 | K0098.04 |
| K0660.010100 | schwarzgrau RAL 7021 | 3 | 90° | 71° | 250 | 2200 | 4500 | 1200 | 2800 | K0098.06 |
| K0660.012100 | schwarzgrau RAL 7021 | 4 | 88° | 68° | 280 | 2400 | 5500 | 1000 | 2800 | K0098.06 |
| K0660.006103 | verkehrsrot RAL 3020 | 3 | 86° | 67° | 160 | 1350 | 1900 | 720 | 1200 | K0098.04 |
| K0660.008103 | verkehrsrot RAL 3020 | 3 | 86° | 67° | 200 | 2000 | 2800 | 830 | 1400 | K0098.04 |
| K0660.010103 | verkehrsrot RAL 3020 | 3 | 90° | 71° | 250 | 2200 | 4500 | 1200 | 2800 | K0098.06 |
| K0660.012103 | verkehrsrot RAL 3020 | 4 | 88° | 68° | 280 | 2400 | 5500 | 1000 | 2800 | K0098.06 |

| Bestellnummer | Farbe Komponente | M | A | A1 | A2 | A3 | A4 | B | B1 | B2 | B3 | B4 | B5 | B6 | C | C2 | D | H | H1 | L | L1 |
|---------------|-------------------------|--------|------|----|-----|----|----|----|----|------|------|----|-----|------|------|------|-----|-------|-------|-------|-------|
| K0660.006101 | ultramarinblau RAL 5002 | M6x35 | 26 | 39 | 6,5 | - | - | 28 | 39 | 17,5 | 12,5 | 23 | 2,5 | 53,4 | 25,4 | - | 5,5 | 63,7 | 59,6 | 193,3 | 60,5 |
| K0660.008101 | ultramarinblau RAL 5002 | M8x45 | 26 | 44 | 9 | - | - | 31 | 45 | 21 | 16 | 24 | 2,5 | 51,1 | 32,2 | - | 6,2 | 73,9 | 70,1 | 230,4 | 74,9 |
| K0660.010101 | ultramarinblau RAL 5002 | M10x55 | 41,5 | 59 | 8,5 | - | - | 43 | 59 | 26 | 19 | 39 | 3,5 | 56,5 | 40 | - | 8,8 | 94,8 | 88 | 286 | 103,9 |
| K0660.012101 | ultramarinblau RAL 5002 | M12x70 | 44 | 65 | 10 | 40 | 1 | 42 | 67 | 28 | 21 | 40 | 3,5 | 56,5 | 52,3 | 13,5 | 8,5 | 104,8 | 101,6 | 321,3 | 122 |
| K0660.006100 | schwarzgrau RAL 7021 | M6x35 | 26 | 39 | 6,5 | - | - | 28 | 39 | 17,5 | 12,5 | 23 | 2,5 | 53,4 | 25,4 | - | 5,5 | 63,7 | 59,6 | 193,3 | 60,5 |
| K0660.008100 | schwarzgrau RAL 7021 | M8x45 | 26 | 44 | 9 | - | - | 31 | 45 | 21 | 16 | 24 | 2,5 | 51,1 | 32,2 | - | 6,2 | 73,9 | 70,1 | 230,4 | 74,9 |
| K0660.010100 | schwarzgrau RAL 7021 | M10x55 | 41,5 | 59 | 8,5 | - | - | 43 | 59 | 26 | 19 | 39 | 3,5 | 56,5 | 40 | - | 8,8 | 94,8 | 88 | 286 | 103,9 |
| K0660.012100 | schwarzgrau RAL 7021 | M12x70 | 44 | 65 | 10 | 40 | 1 | 42 | 67 | 28 | 21 | 40 | 3,5 | 56,5 | 52,3 | 13,5 | 8,5 | 104,8 | 101,6 | 321,3 | 122 |
| K0660.006103 | verkehrsrot RAL 3020 | M6x35 | 26 | 39 | 6,5 | - | - | 28 | 39 | 17,5 | 12,5 | 23 | 2,5 | 53,4 | 25,4 | - | 5,5 | 63,7 | 59,6 | 193,3 | 60,5 |
| K0660.008103 | verkehrsrot RAL 3020 | M8x45 | 26 | 44 | 9 | - | - | 31 | 45 | 21 | 16 | 24 | 2,5 | 51,1 | 32,2 | - | 6,2 | 73,9 | 70,1 | 230,4 | 74,9 |
| K0660.010103 | verkehrsrot RAL 3020 | M10x55 | 41,5 | 59 | 8,5 | - | - | 43 | 59 | 26 | 19 | 39 | 3,5 | 56,5 | 40 | - | 8,8 | 94,8 | 88 | 286 | 103,9 |
| K0660.012103 | verkehrsrot RAL 3020 | M12x70 | 44 | 65 | 10 | 40 | 1 | 42 | 67 | 28 | 21 | 40 | 3,5 | 56,5 | 52,3 | 13,5 | 8,5 | 104,8 | 101,6 | 321,3 | 122 |

**Schnellspanner horizontal mit Sicherheitsverriegelung mit waagrechtem
Fuß und verstellbarer Andruckspindel**

Artikelübersicht
