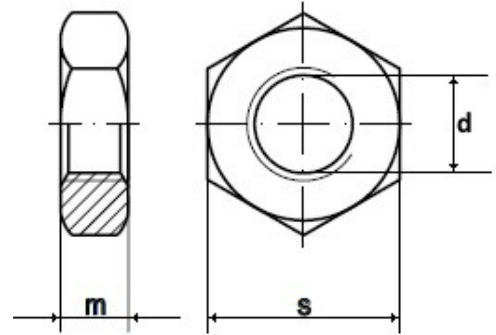


ISO 4035 niedrige Sechskantmuttern

Edelstahl A2
Form B
mit Fase



Maße (d)	M 5	M 6	M 8	M 10	M 12	M 14	M 16	M 18
m _{max}	2,7	3,2	4	5	6	7	8	9
S ISO	8	10	13	16	18	21	24	27

Maße (d)	M 20	M 22	M 24					
m _{max}	10	11	12					
S ISO	30	34	36					

d = metrisches Gewinde in mm

Maße in mm