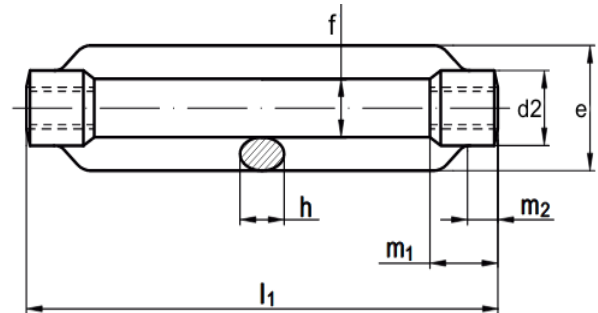


DIN 1480 Spannschloss mit Anschweissenden

DIN 1480 Spannschloss mit Anschweissenden
Stahl verzinkt



Maße (d1)	M 6	M 8	M 10	M 12	M 14	M 16	M 20	
d2	12	15	18	21	25	27	34	
e	19	23	30	34	38	42	52	
hmin	6	8	9	11	10	14	17	
l1	110	110	125	125	140	170	200	
m1	12	15	18	21	24	27	34	
m2	6	8	9	11	9	14	17	
Nachstellbarkeit	80	75	85	80	92	110	130	
Tragfähigkeit (kN)**	5,7	10	16	24	32	44	69	

d1 = metrisches Gewinde in mm

** gültig nur mit Anschweissenden

Tragfähigkeiten gelten nur für Spannschlösser und Anschlußteile mit ÜZ aus dem Werkstoff S235JR

Maße in mm