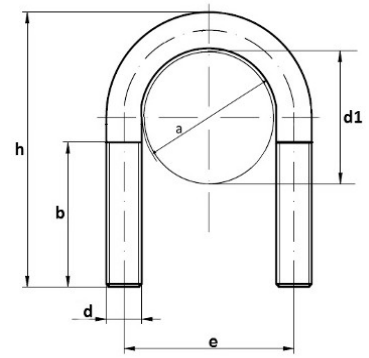


DIN 3570



**U-Bügel / Rundstahlbügel**

d	a	d1	b	h	e						
8	25	20	20	42	30						
	30	25	20	46	36						
	38	30	25	54	44						
	46	38	30	63	52						
	52	44,5	35	70	57						
10	25	20	35	65	35						
	30	25	40	70	40						
	38	30	40	76	48						
	46	38	50	86	56						
	52	44,5	50	92	62						
12	64	57	50	109	76						
	82	76,1	50	125	94						
	94	88,9	50	138	106						

Maße in mm

Achtung: M 8 nicht nach DIN