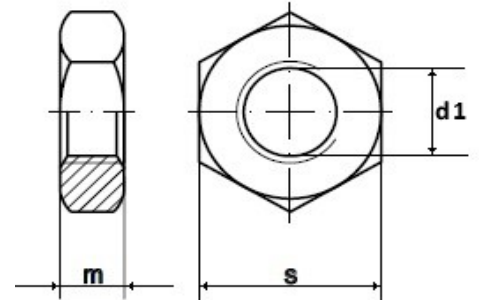


**DIN 934 / ISO 4032 Sechskantmuttern A4-50**

DIN 934  
Edelstahl A4  
Festigkeit 50



Maße (d1)	M 30	M 33	M 36	M 39	M 42	M 45	M 48	M 52
m ISO/DIN	24	26	29	31	34	36	38	42
S ISO/DIN	46	50	55	60	65	70	75	80

d1 = metrisches Gewinde in mm

Das Maß d1 finden Sie im Shop auf der Artikelseite unter dem Dropdown-Menü „Abmessung d1 – VPE“

**Maße in mm**