

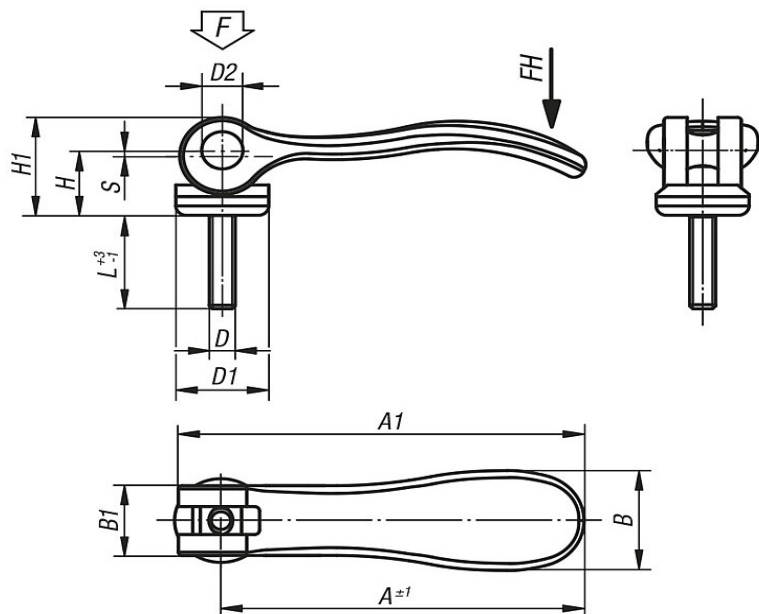
Exzenterhebel mit Außengewinde - Edelstahl

Griffhebel aus Edelstahl



Bestellnummer	D	D1	D2	B	B1	H	H1	A	A1	L	Hub S	Spannkraft F kN	Handkraft FH N
52645151200520	M5	18,1	9	21,5	15	14,5	22	70,4	79,5	20	1,2	4	120
52645151200530	M5	18,1	9	21,5	15	14,5	22	70,4	79,5	30	1,2	4	120
52645151200540	M5	18,1	9	21,5	15	14,5	22	70,4	79,5	40	1,2	4	120
52645151200550	M5	18,1	9	21,5	15	14,5	22	70,4	79,5	50	1,2	4	120
52645151200620	M6	18,1	9	21,5	15	14,5	22	70,4	79,5	20	1,2	4	120
52645151200630	M6	18,1	9	21,5	15	14,5	22	70,4	79,5	30	1,2	4	120
52645151200640	M6	18,1	9	21,5	15	14,5	22	70,4	79,5	40	1,2	4	120
52645151200650	M6	18,1	9	21,5	15	14,5	22	70,4	79,5	50	1,2	4	120
52645251200825	M8	27,1	11	33,3	24	18	28,5	96	108	25	1,5	8	350
52645251200830	M8	27,1	11	33,3	24	18	28,5	96	108	30	1,5	8	350
52645251200840	M8	27,1	11	33,3	24	18	28,5	96	108	40	1,5	8	350
52645251200850	M8	27,1	11	33,3	24	18	28,5	96	108	50	1,5	8	350
52645251201025	M10	27,1	11	33,3	24	18	28,5	96	108	25	1,5	8	350
52645251201030	M10	27,1	11	33,3	24	18	28,5	96	108	30	1,5	8	350
52645251201040	M10	27,1	11	33,3	24	18	28,5	96	108	40	1,5	8	350
52645251201050	M10	27,1	11	33,3	24	18	28,5	96	108	50	1,5	8	350

Maße in mm



Exzenterhebel aus Edelstahl 1.4308 elektrolytisch poliert.

Druckscheibe aus Kunststoff PA 66 GF 35-X glasfaserverstärkt, Farbe schwarz.
Achsbolzen, Scheibe und Stiftschraube aus Edelstahl 1.4305.

Hinweis: Kunststoffe haben die Eigenschaft, dass sie unter Last kriechen (Retardation).