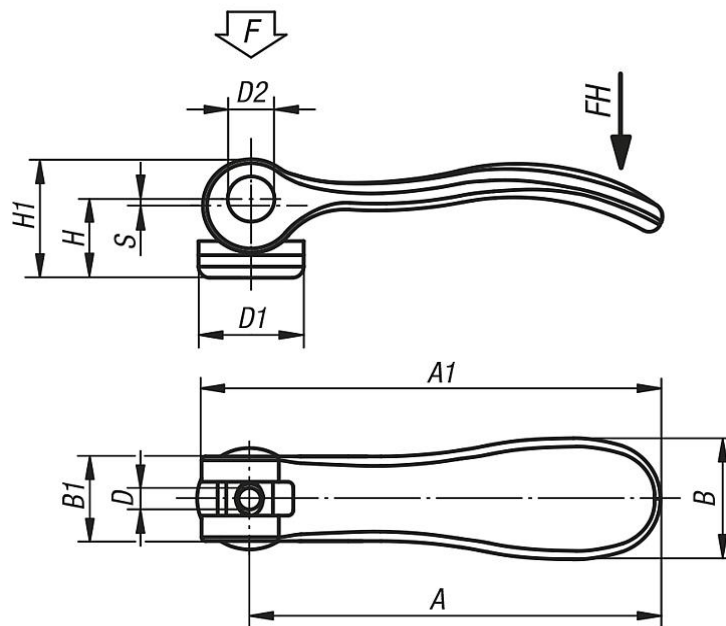


## Exzenterhebel aus Aluminium



D	D1	D2	B	B1	H	H1	A	A1	Hub s	Spannkraft	Handkraft
M 3	12	6	14,4	11,5	9	13	36,2	41,7	1	1,5	90
M 4	12	6	14,4	11,5	9	13	36,2	41,7	1	1,5	90
M 4	15,4	8	18	13	11,2	17	52,3	59,1	1	2,5	100
M 5	15,4	8	18	13	11,2	17	52,3	59,1	1	2,5	100
M 5	18,1	9	21,5	15	14,5	22	70,4	79,2	1,2	4	120
M 6	18,1	9	21,5	15	14,5	22	70,4	79,2	1,2	4	120
M 8	27,1	11	33,3	24	18	28,5	96	108	1,5	8	350

Maße in mm